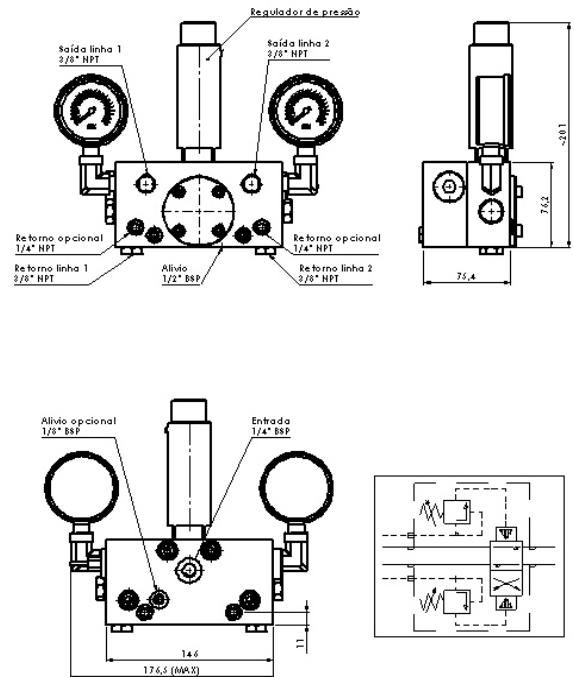
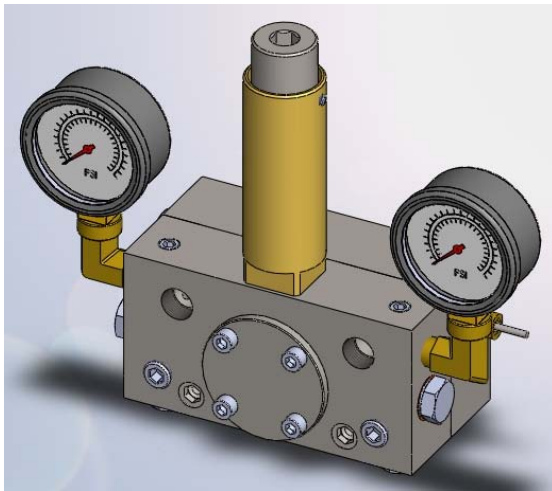


Válvulas

**Válvula Inversora
tipo "Loop e Fim de Linha"
para Sistema de Linha Dupla
UZB.C
260.000-40**



Descrição:

Válvula para inversão de linhas e controle para sistemas de linhas duplas de lubrificação centralizada de médio e grande porte.

Dados técnicos:

Lubrificante	óleo ou graxa
Pressão máxima de trabalho	150 bar
Volume reversível	4 cm ³ /inversão
Faixa de temperatura	+ 10 a + 85 °C
Viscosidade do óleo	de 68 até 680 Cst
Consistência da graxa	até NLGI 2
Peso	~ 7,0 kg
Posição de montagem	qualquer
Conexão de entrada	1/4" BSP
Conexão de saída	3/8" NPT

Controle tipo R

* Tensão	24 Vcc
* Corrente	100 mA
Potência	0,5 W
Proteção	IP-54

Controle tipo ND

* Tensão	(N) 10 a 30 Vcc (D) 90 a 250 Vac - 60 Hz
* Corrente	0,1 A (10 a 30 Vcc) 0,2 A (90 a 250 Vac)
Proteção	IP-67

* Todas as informações contidas neste catálogo estão sujeitas a alterações sem prévio aviso.

Controle tipo E

* Tensão	500 Vac - 60Hz
* Corrente	6 A
Potência	500 VA
Proteção	IP-65

Manômetro

Conexão	1/4" NPT
Escala	0-350 bar
Diâmetro	63 mm

* **Observação** Estes valores são máximos e não podem ser ultrapassados.

Funcionamento

O acionamento da válvula é provocado pela própria pressão fornecida pela bomba, sem necessidade de acionamento externo. A pressão da inversão é regulado por uma válvula limitadora de pressão, (e conferida através de um manômetro) com regulagem até 150 bar. Uma vez completado o ciclo lubrificação/inversão, há a necessidade de um alívio que é realizado por meio de um retorno que levará o lubrificante novamente ao reservatório da bomba.

Observações para Formação do Código

O segundo campo deverá ser preenchido somente no caso do controle ser do tipo N (sensor de proximidade Vcc) ou R (reed contato) para indicação de polaridade. Nos demais controles preencher em zero.

Código de encomenda

