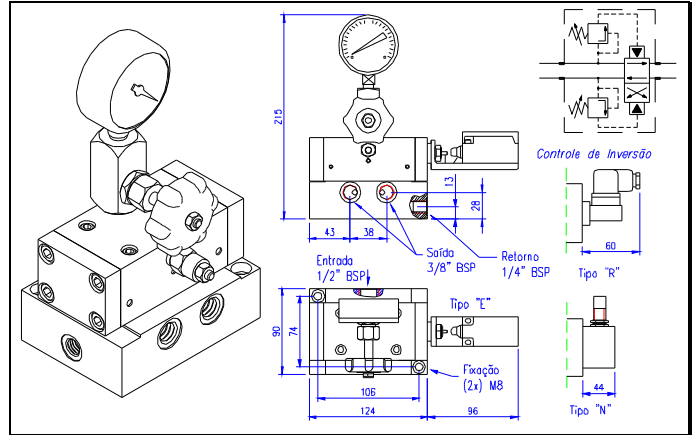


Válvula Inversora Tipo " Fim de Curso" para Sistema de Linha Dupla UZB.A 259.000-40



Descrição:

Válvula para inversão de linhas e controle para sistemas de linhas duplas de lubrificação centralizada de pequeno e médio porte.

Dados técnicos:

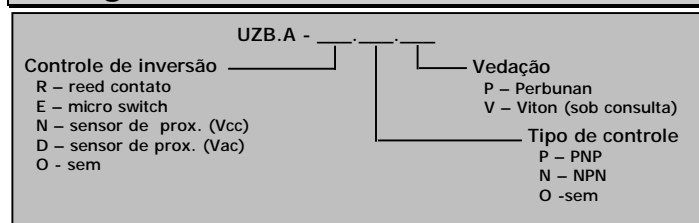
| | |
|-----------------------------|--|
| Lubrificante | óleo ou graxa |
| Pressão máxima de trabalho | 150 bar |
| Vazões máxima | óleo - 2000 cm ³ /min graxa - 300 cm ³ /min |
| Vazão mínima | 5 cm ³ /min |
| Frequência máx. de inversão | 60 inversões/min |
| Volume reversível | 1,35 cm ³ /inversão |
| Faixa de temperatura | - 10 a + 85 °C |
| Viscosidade do óleo | de 68 até 680 Cst |
| Consistência da graxa | até NLGI 2 |
| Peso | ~ 3,0 kg |
| Posição de montagem | qualquer |
| Conexão de entrada | 1/2" BSP |
| Conexão de saída | 3/8" BSP |

Observações
Estes valores são máximos e não devem ser ultrapassados.

Funcionamento:

O acionamento da válvula é provocado pela própria pressão fornecida pela bomba, sem necessidade de acionamento externo. A pressão da inversão é regulado por uma válvula limitadora de pressão, (e conferida através de um manômetro) com regulagem até 150 bar. Uma vez completado o ciclo lubrificação/inversão, há a necessidade de um alívio que é realizado por meio de um retorno que levará o lubrificante novamente ao reservatório da bomba.

Código de encomenda



Controle Tipo N/D

| | |
|------------|---|
| * Tensão | (N) 10 a 30 Vcc (D) 90 a 250 Vac - 60 Hz |
| * Corrente | (N) 5 a 500 mA (D) 5 a 500 mA |
| Proteção | IP-67 |

Controle Tipo E

| | |
|------------|----------------|
| * Tensão | 230 Vac - 60Hz |
| * Corrente | 4 A |
| Proteção | IP-67 |

Controle Tipo R

| | |
|------------|--------|
| * Tensão | 24 Vcc |
| * Corrente | 100 mA |
| Potência | 0,5 W |
| Proteção | IP-54 |

Manômetro

| | |
|----------|------------|
| Conexão | 1/4" BSP |
| Escala | 0 -350 bar |
| Diâmetro | 63 mm |

Observação para formação do código principal
O segundo campo deverá ser preenchido somente no caso do controle ser do tipo N (sensor de proximidade Vcc) ou R (reed contato) para indicação de polaridade. Nos demais controles preencher em zero.

EXEMPLO PARA ENCOMENDA:

UZB.A - R.N.P - 259.000-40
Válvula Inversora tipo " Fim de Curso" para Sistema de Linha Dupla, Controle de Inversão R, Tipo de controle NPN, Vedação de Perbunan.

Av. Paraná, 2146 – Distrito Industrial Leste – CEP: 89248 - 000 – Garuva – SC – Brasil
Fone: (0**47) 445.2929
www.woerner.com.br
Fax: (0**47) 445.2560
vendas@woerner.com.br

: informações contidas neste catálogo estão sujeitas a alterações sem prévio aviso.