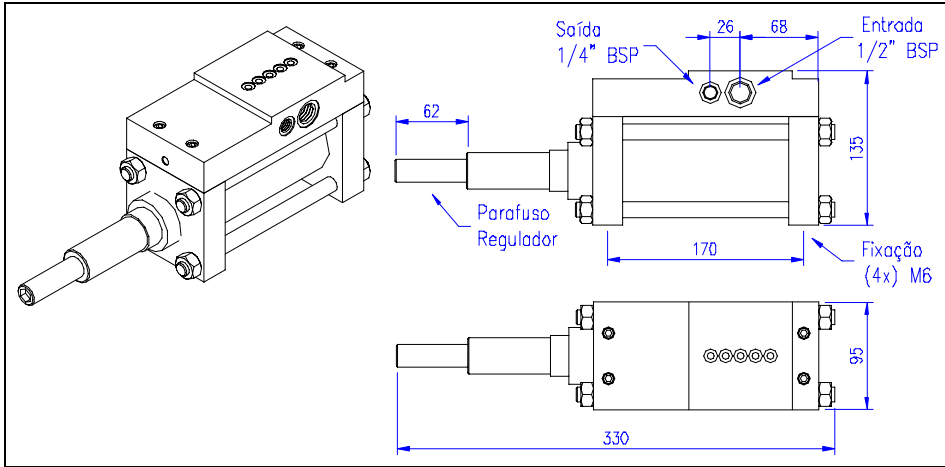


Válvulas

**Válvula Dosadora
DGA.A
258.080-40**



Descrição:

Utilizada onde se necessita de dosagens exatas de lubrificante. Pode ser regulada de acordo com a necessidade.

Dados técnicos:

Lubrificante	óleo ou graxa
Pressão máxima de trabalho	120 kgf/cm ³
Volume máximo	120 cm ³ /curso com 1 válvula 240 cm ³ /curso com 2 válvulas sobrepostas 360 cm ³ /curso com 3 válvulas sobrepostas
Conexão de entrada	1/2" BSP
Conexão de saída	1/4" BSP

Pode ser ligada ao Sistema nas seguintes formas de acionamento

Esquema I Pneumática	Esquema II Hidráulica	Esquema III Elétrica
c/ uma válvula inversora 4/2 vias	c/ uma válvula inversora hidráulica	c/ uma válvula inversora elétrica

* Todas as informações contidas neste catálogo estão sujeitas a alterações sem prévio aviso.