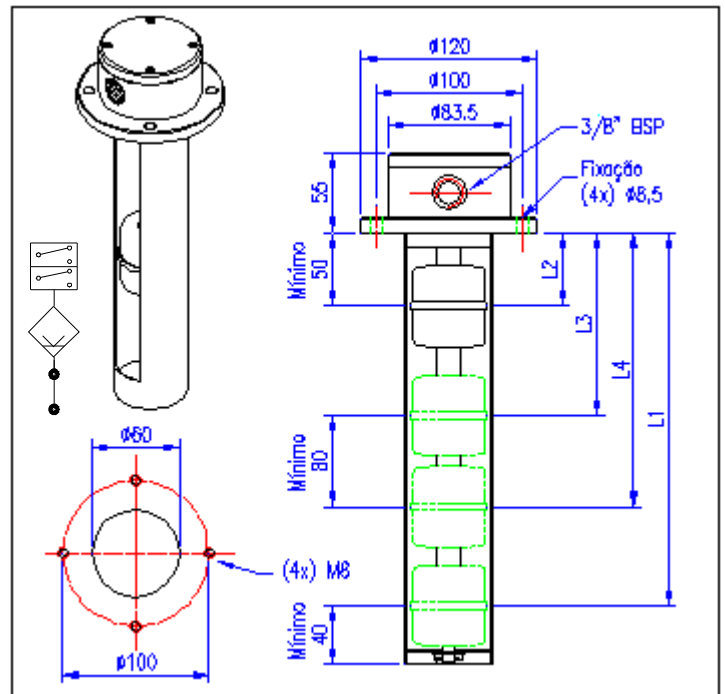


**Chave de Nível  
KFL.A  
468.406-40**



**Descrição:**

Esta chave controla até 04 níveis em reservatórios de óleo ou outros fluidos, acionando contatos inversores através de um flutuador. Para líquidos fortemente agitados existe um tubo protetor para o flutuador.

**Dados técnicos:**

Pressão máxima de trabalho	10 bar
Altura máxima de controle	2000 mm
Altura mínima de controle	200 mm
Diferença mínima entre alturas de controle	80 mm
* Tensão	220 VAc/Vcc
* Corrente	1 A (carga resistiva)
Potência	60 VA / 40 W
Proteção	IP-65
Tipo de contato	SPDT
Faixa de temperatura	- 10 a + 85 °C
Posição de trabalho	vertical
Peso	1,8 Kg (500 mm)

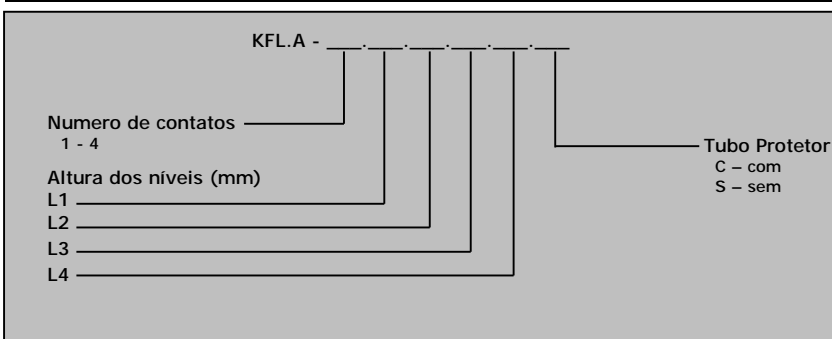
**Funcionamento:**

No interior da haste existe uma tira perfurada com um espaçamento de 10 mm que recebe o(s) reed contato(s) acionado(s) pelo campo magnético do imã existente no interior do flutuador. A distância mínima entre os contatos tipo SPDT (C-NA-NF) é de 120 mm. Para determinar as distâncias Ln, a referência é sempre a face interior do cabeçote da chave controladora. O comprimento total da haste da chave controladora será L1 + 45 mm.

**Observações**

Para eventual uso em corrente indutiva, deverá prever um circuito de proteção. Estes valores são máximos e não podem ser ultrapassados.

**Código de encomenda**



**Observações para Formação do Código**

As alturas de controle não existentes deverão ser preenchidas com zero. O número máximo de contatos é 4.

**EXEMPLO PARA ENCOMENDA:**

KFL.A - 1.70.0.0.0.C - 468.406-40

Chave de nível. Com 1 contato de nível mínimo, Altura do nível de 70 mm, Com tubo protetor.

Av. Paraná, 2146 – Distrito Industrial Leste – CEP: 89248 - 000 – Garuva – SC – Brasil  
 Fone: (0\*\*47) 445.2929  
[www.woerner.com.br](http://www.woerner.com.br)  
 Fax: (0\*\*47) 445.2560  
[vendas@woerner.com.br](mailto:vendas@woerner.com.br)

: informações contidas neste catalogo estão sujeitas a alterações sem prévio aviso.