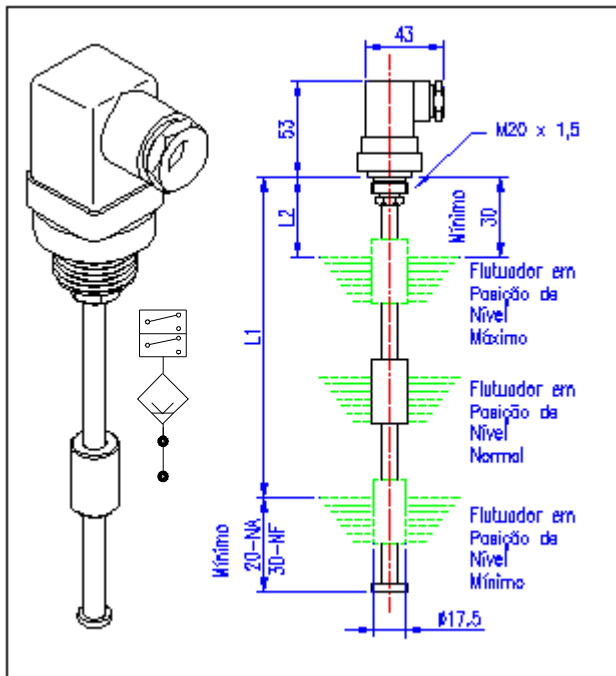


**Chave de Nível
KFH.A
468.400-40**



Descrição:

Chave controladora para reservatórios de pequeno porte que sinaliza quando o nível máximo e/ou mínimo de óleo ou outros fluidos foi atingido.

Dados técnicos:

Pressão máxima de trabalho	10 bar
Altura máxima de controle	1000 mm
Altura mínima de controle	150 mm
Diferença mínima entre alturas de controle	30 mm
* Tensão	300 VAc/Vcc
* Corrente	1 A (carga resistiva)
Potência	30 VA / 30 W
Proteção	IP-54
Tipo de contato	NA - normal aberto NF - normal fechado
Faixa de temperatura	- 10 a + 85 °C
Posição de trabalho	vertical
Peso	0,1 Kg (250 mm)

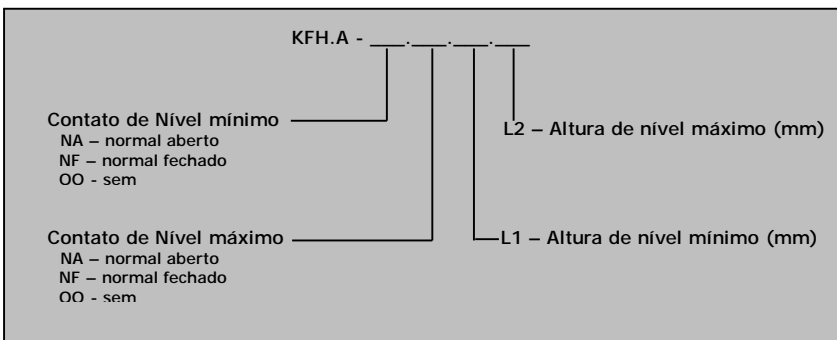
Observações

Para eventual uso em corrente indutiva, deverá prever um circuito de proteção. Estes valores são máximos e não podem ser ultrapassados.

Funcionamento:

O flutuador de poliuretano expandido contém um ímã em seu interior. Este ímã aciona o(s) contato(s) instalado(s) na haste na chave controladora quando atinge as posições pré-determinadas de nível máximo e/ou mínimo do reservatório. As alturas dos contatos normalmente abertos (NA) ou normalmente fechados (NF), são medidas a partir da face interior do cabeçote da chave controladora e devem ser fornecidos pelo cliente. O comprimento total da haste da chave controladora será L1 + 20 mm para o tipo NA (no ponto mínimo) e L1 + 30 mm para o tipo NF.

Código de encomenda



Observações para Formação do Código

Considera-se normal o estado do(s) contato(s) SEM atuação do flutuador, ou seja, o reservatório em condições normais de trabalho. Todos os campos deverão ser preenchidos.

Caso não haja um dos controles, os campos correspondentes deverão conter 00.

EXEMPLO PARA ENCOMENDA:

KFH.A – NA.NA.100.40 – 468.400-40

Chave de nível. Contato normal aberto no nível mínimo, Contato normal aberto no nível máximo, altura do nível mínimo de 100 mm e altura do nível máximo de 40 mm.

: informações contidas neste catalogo estão sujeitas a alterações sem prévio aviso.