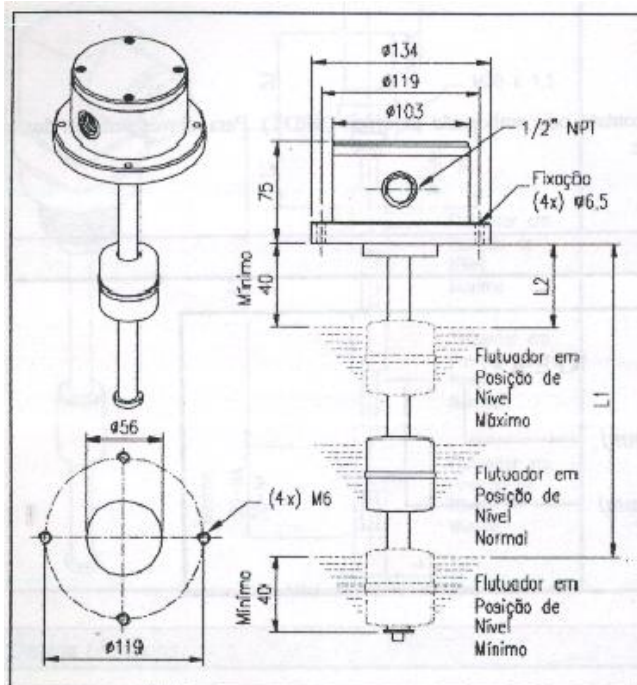


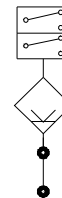
## Chave de Nível

### Chave Controladora de Nível à Prova de Explosão KFE.A 468.180-40



### Descrição:

A chave controladora de nível à prova de explosão foi desenvolvida para controlar os níveis de máximo e mínimo em reservatórios de óleo e outros fluidos, localizados em ambientes adversos ou propensos a explosões.



### Dados técnicos:

Pressão máxima de trabalho	10 bar
Conexão elétrica	1/2" NPT
Altura máxima de controle	2000 mm
Altura mínima de controle	200 mm
Diferença mínima entre alturas de controle	80 mm
* Tensão	220 VAc/Vcc
* Corrente	1 A (carga resistiva)
Potência	60 VA / 40 W
Proteção	IP-65
Faixa de temperatura	- 10 a + 85 °C
Posição de trabalho	vertical
Peso	2,0 Kg (500 mm)

### Características à prova de explosão:

Classe I, grupo IIA e IIB
Certificado nº 40.936 / IEUSP
Grau de Proteção IP - 65
Certificado nº 766.640 / IPT

### Observações \*

Estes são valores máximos e não podem ser ultrapassados.

Para circuitos indutivos prever uma proteção adequada.

\* Todas as informações contidas neste catálogo estão sujeitas a alterações sem prévio aviso.

## Funcionamento

O nível de óleo ou fluido é indicado por um flutuador que contém em seu interior um ímã permanente. Este ímã aciona com seu campo magnético, até 2 contatos tipo SPDT (C-NA-NF), dispostos na haste para indicar as alturas pré-determinadas, medidas a partir na face interior do cabeçote da chave controladora. A distância entre os contatos é de no mínimo 120 mm e no máximo 1000 mm e o comprimento total da chave da haste controladora será  $L1 + 65$  mm.

### Observações para Formação do Código

Não é necessária a indicação do tipo de contato pois ambos são possíveis (SPDT). Para chaves sem um dos controles de altura deve constar 00 no campo correspondente.

## Código de encomenda

