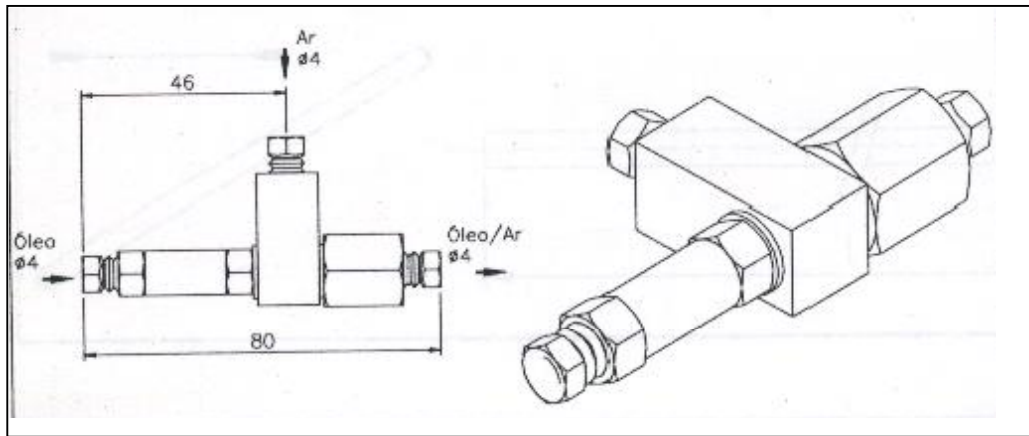


Misturador Óleo - Ar

**Misturador Óleo - Ar
165.340-40**



Característica:

<i>Lubrificante</i>	Óleo
<i>Viscosidade do óleo</i>	10 a 1100 Cst
<i>Pressão máxima de trabalho</i>	2 Bar
<i>Pressão de trabalho do ar</i>	2 a 10 Bar
<i>Conexão entrada de óleo</i>	Ø4
<i>Conexão entrada de ar</i>	Ø4
<i>Conexão de saída ar-óleo</i>	Ø4
<i>Faixa de temperatura</i>	-20 a +50°C
<i>Posição de montagem</i>	Qualquer

* Todas as informações contidas neste catálogo estão sujeitas a alterações sem prévio aviso.