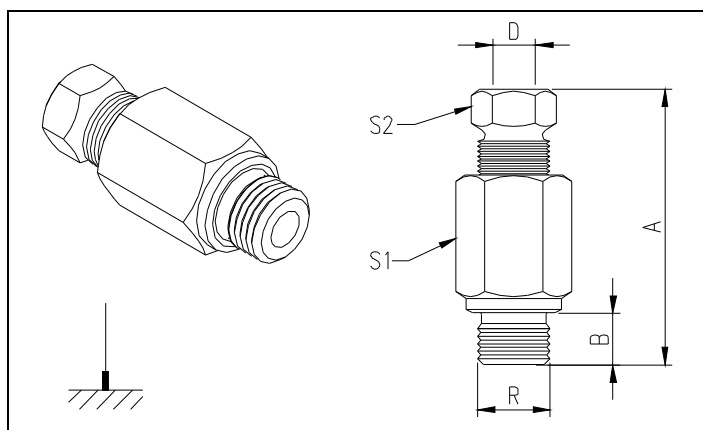


Conexões

União Macho



Æ D (mm)	Rosca		Medidas (mm)				Referência	Código
	R Cônico	R Reto	A	B	S1	S2		
4	M8 x 1C	--	8	30	10	8	LLM 4 x M8 x 1C	510.001-40
4	M10 x 1C	--	7,5	30	11	8	LLM 4 x M10 x 1C	510.002-40
4	1/8" NPT	--	9,5	30	11	8	LLR 4 x 1/8" NPT	510.003-40
4	--	M8 x 1	8,5	30	10	8	LLM 4 x M8 x 1	510.004-40
4	--	M10 x 1	8	30	10	8	LLM 4 x M10 x 1	510.005-40
4	--	1/8" BSP	8	30	14	8	LLR 4 x 1/8" BSP	510.006-40
4	--	1/4" BSP	12	30	17	8	LLR 4 x 1/4" BSP	510.007-40
6	M8 x 1C	--	8	35	12	10	LLM 6 x M8 x 1C	510.008-40
6	M10 x 1C	--	6,5	35	12	10	LLM 6 x M10 x 1C	510.009-40
6	1/8" NPT	--	8	35	12	10	LLR 6 x 1/8" NPT	510.010-40
6	1/4" NPT	--	14	35	14	10	LLR 6 x 1/4" NPT	510.011-40
6	--	M8 x 1	8,5	35	12	10	LLM 6 x M8 x 1	510.012-40
6	--	M10 x 1	8	35	14	10	LLM 6 x M10 x 1	510.013-40
6	--	1/8" BSP	8	35	14	10	LLR 6 x 1/8" BSP	510.014-40
6	--	1/4" BSP	12	35	17	10	LLR 6 x 1/4" BSP	510.015-40
8	1/8" NPT	--	8	40	14	12	LLR 8 x 1/8" NPT	510.019-40
8	1/4" NPT	--	14	40	14	12	LLR 8 x 1/4" NPT	510.020-40
8	--	1/8" BSP	8	40	14	12	LLR 8 x 1/8" BSP	510.016-40
8	--	1/4" BSP	12	40	17	12	LLR 8 x 1/4" BSP	510.017-40
8	--	3/8" BSP	12	40	19	12	LLR 8 x 3/8" BSP	510.018-40

* Todas as informações contidas neste catálogo estão sujeitas a alterações sem prévio aviso.