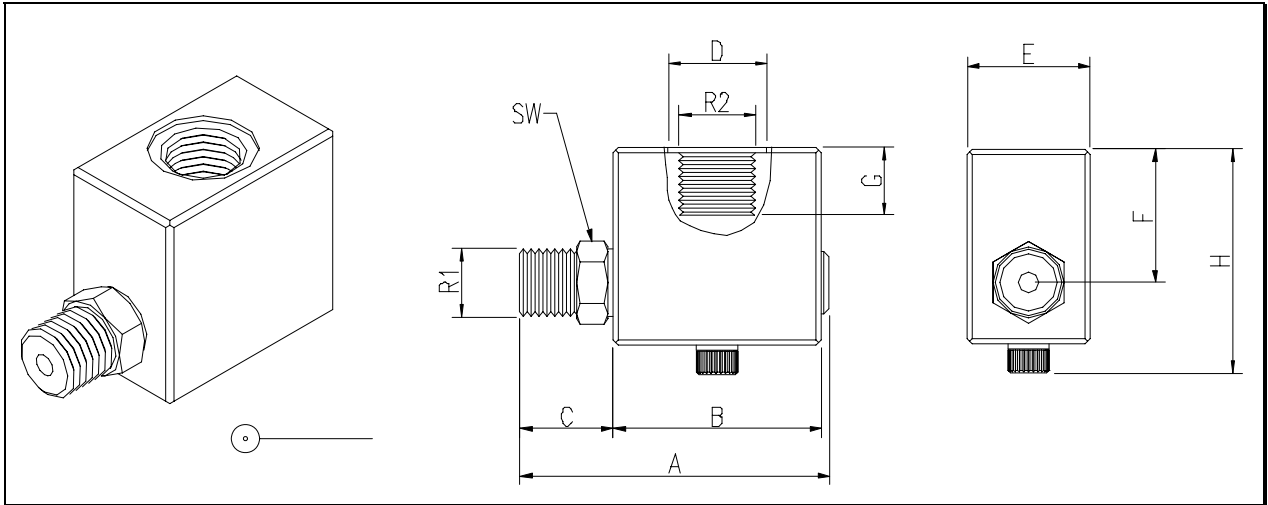


Conexões

**Conexão Giratória Simples  
CGS-A**



Rosca		Medidas (mm)									Código
R1	R2	A	B	C	D (Ø)	E	F	G	H	SW	
1/4" BSPT	1/4" BSP	59	40	18	19	24	17	13	44	14	519.030-40

**Característica:**

Permite a ligação de um tubo com um ponto onde exista movimento rotativo intermitente ou contínuo.

Rotação Máxima	800 rpm
Pressão Máxima	100 kgf/cm <sup>2</sup>

\* Todas as informações contidas neste catálogo estão sujeitas a alterações sem prévio aviso.