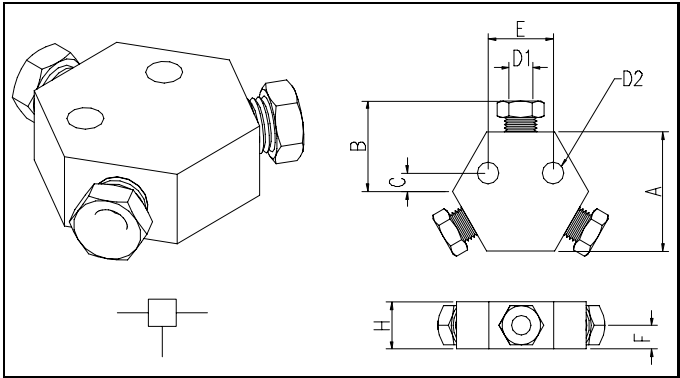


**Bloco de Ancoragem
Tipo "Y"
540.047-40**



Descrição:

Bloco de ancoragem com configuração "Y", 1 entrada e 2 saídas, construídos em alumínio (também construído em aço carbono conforme pedido do cliente) são empregados em grande escala na área industrial para interconexões hidráulicas.

Dados Dimensionais:

Medidas (mm)								Código
D1	D2	A	B	C	E	F	H	
4	5,3	29	22	4,5	16	6	12	540.047-40

informações contidas neste catálogo estão sujeitas a alterações sem prévio aviso.