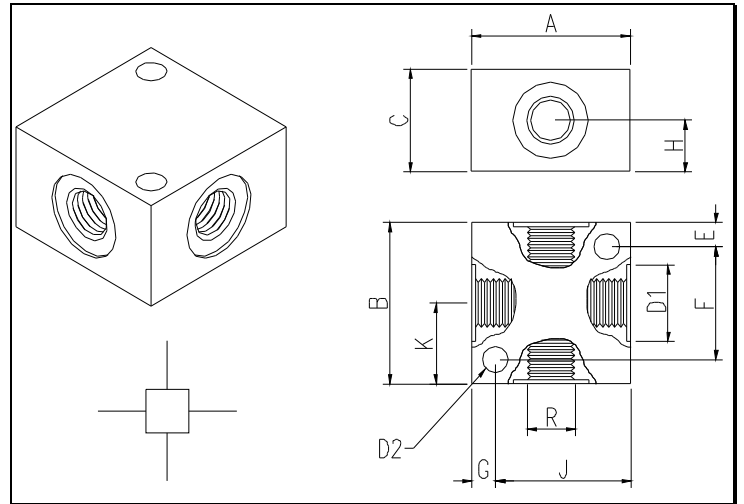
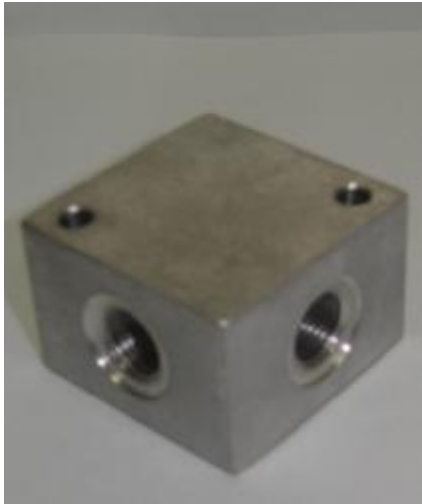


**Bloco de Ancoragem
Tipo "X"**



Descrição:

Bloco de ancoragem com configuração "X", 1 entrada e 3 saídas, construídos em alumínio (também construídos em aço carbono conforme pedido do cliente) são empregados em grande escala na área industrial para interconexões hidráulicas.

Dados Dimensionais:

Rosca R	Medidas (mm)											Código
	D1	D2	A	B	C	E	F	G	H	J	K	
1/8" BSP	15	6,5	38	38	20	6	26	6	10	26	19	540.041-40
1/4" BSP	19	6,5	38	38	25,	6	26	6	12,	26	19	540.025-40
3/8" BSP	22	5,5	50,	50,	30	6,4	38	6,4	15	44,	25,	540.043-40

Código de encomenda

EXEMPLO PARA ENCOMENDA:

Bloco de Ancoragem Tipo "X" – 540.043-40
Bloco de Ancoragem Tipo "X" com
roscas de 3/8" BSP.

: informações contidas neste catalogo estão sujeitas a alterações sem prévio aviso.