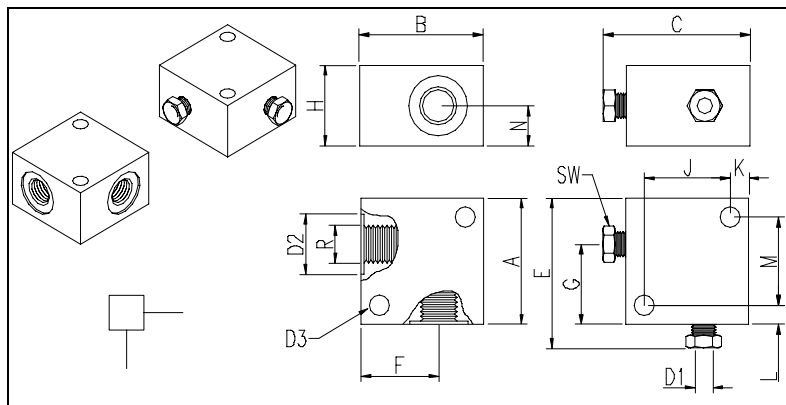


**Bloco de Ancoragem  
Tipo "L"**



**Descrição:**

Bloco de ancoragem com configuração "L", 1 entrada e 1 saída, construídos em alumínio (também construídos em aço carbono conforme pedido do cliente) são empregados em grande escala na área industrial para interconexões hidráulicas.

**Dados Dimensionais:**

Rosca R	Medidas (mm)							Código
	D1	D2	D3	A	B	C	E	
--	6	--	5,5	--	--	41	41	540.016-40
--	8	--	6,5	--	--	47	47	540.027-40
1/8" BSP	--	15	5,5	25,4	25,4	--	--	540.021-40
1/4" NPT	--	--	5,5	38,1	38,1	--	--	540.024-40
3/8" BSP	--	22	5,5	38,1	38,1	--	--	540.023-40

Medidas (mm)									Código
F	G	H	J	K	L	M	N	SW	
18,5	18,5	16	20	6	6	20	8	11	540.016-40
25,4	25,4	20	26	6	6	26	10	12	540.027-40
15	15	20	16,4	4,5	4,5	16,4	10	--	540.021-40
24	24	20	29	4,5	4,5	29	15	--	540.024-40
24	24	20	29	4,5	4,5	29	15	--	540.023-40

**Código de encomenda**

**EXEMPLO PARA ENCOMENDA:**

Bloco de Ancoragem Tipo "L" – 540.023-40  
Bloco de Ancoragem Tipo "L" com roscas de 3/8" BSP.

informações contidas neste catalogo estão sujeitas a alterações sem prévio aviso.

Av. Paraná, 2146 – Distrito Industrial Leste – CEP: 89248 - 000 – Garuva – SC – Brasil  
Fone: (0\*\*47) 445.8800 [www.woerner.com.br](http://www.woerner.com.br)  
Fax: (0\*\*47) 445.2560 [vendas@woerner.com.br](mailto:vendas@woerner.com.br)