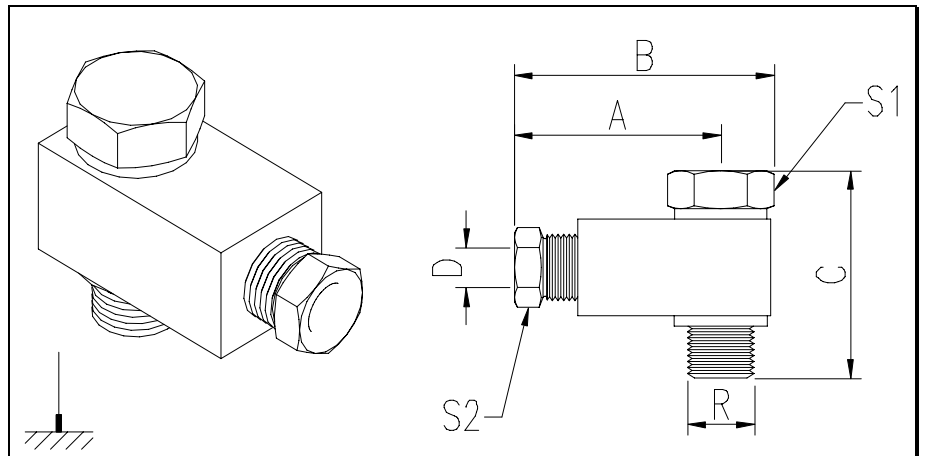


União Orientável Simples



Dados Dimensionais:

Ø D (mm)	Rosca R	Medidas (mm)					Referência	Código
		A	B	C	S1	S2		
4	M8 x 1	31	39	30	14	8	LLW 4 x M8 x 1	513.001-40
4	M10 x 1	31	39	30	14	8	LLW 4 x M10 x 1	513.002-40
4	1/8" BSP	31	39	30	14	8	LLW 4 x 1/8" BSP	513.003-40
6	M8 x 1	31	39	30	14	10	LLW 6 x M8 x 1	513.004-40
6	M10 x 1	31	39	30	14	10	LLW 6 x M10 x 1	513.005-40
6	1/8" BSP	31	39	30	14	10	LLW 6 x 1/8" BSP	513.006-40
8	M8 x 1	31	39	30	14	12	LLW 8 x M8 x 1	513.007-40
8	M10 x 1	31	39	30	14	12	LLW x M10 x 1	513.005-40
8	1/8" BSP	31	39	30	14	12	LLW x 1/8" BSP	513.006-40

Código de encomenda

EXEMPLO PARA ENCOMENDA:

União Orientável Simples – 513.001-40
União Orientável Simples para tubo de diâmetro de 4 mm, rosca M8 x 1.