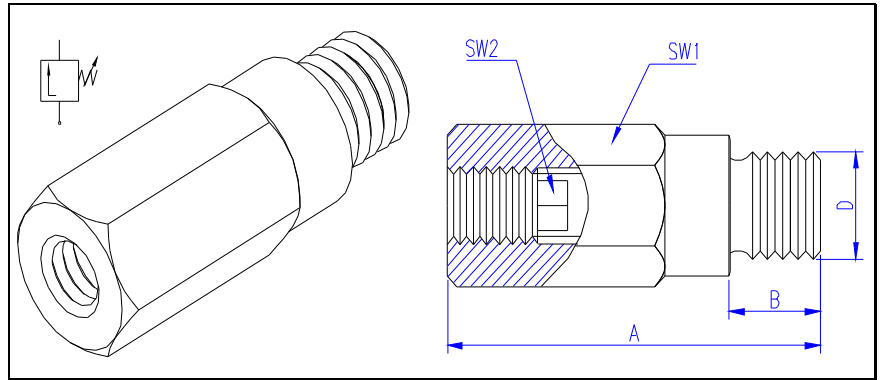


## Válvula Limitadora de Pressão HDB



### Descrição:

As válvulas limitadora de pressão são utilizadas para sistemas de lubrificação utilizando lubrificantes como o óleo e graxa nas redes hidráulicas onde necessitam variadas pressões.

### Dados técnicos:

Faixa de pressão de trabalho	0 - 100 bar
Material	aço
Tratamento superficial	zincado

Æ D	Medidas (mm)				Referência	Código
	SW	SW	A	B		
1/4" BSP	17	6	49,5	12	HDB-A	500.120-40
M8 x 1	12	6	44	8	HDB-B	500.130-40
M12 x 1	17	6	45	6,5	HDB-C	500.140-40

### Código de encomenda

HDB.	_____
Válvula limitadora de pressão	_____
A - 500.120-40	
B - 500.130-40	
C - 500.140-40	

### EXEMPLO PARA ENCOMENDA:

HDB.A - 500.120-40  
Válvula Limitadora de Pressão, com Rosca 1/4" BSP