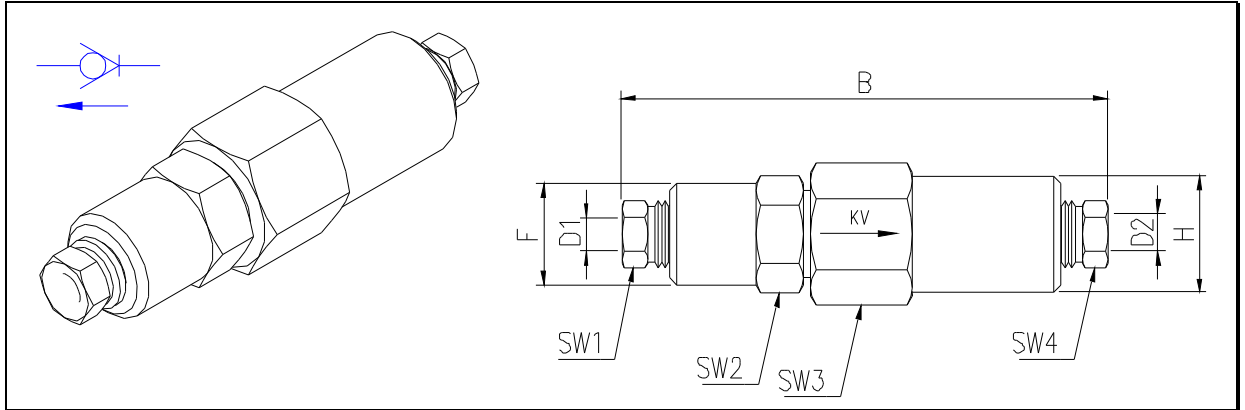


Válvulas

**Válvulas de Retenção para
Tubo KV**



Dados Técnicos:

Pressão máxima de trabalho	210 kgf/cm ²
Pressão de abertura	1 kgf/cm ²
Material	aço
Tratamento superficial	zincado

Medidas (mm)									Referência	Código
Æ D1	Æ D2	SW1	SW2	SW3	SW4	Æ F	Æ H	B		
4	4	8	14	17	8	14	17	67	LLKV 4 x 4	501.152-40
4	6	8	14	17	10	14	17	74	LLKV 4 x 6	501.155-40
6	6	10	16	17	10	16	17	53	LLKV 6 x 6	501.153-40
8	8	12	19	20	12	19	19	90	LLKV 8 x 8	501.154-40

* Todas as informações contidas neste catálogo estão sujeitas a alterações sem prévio aviso.