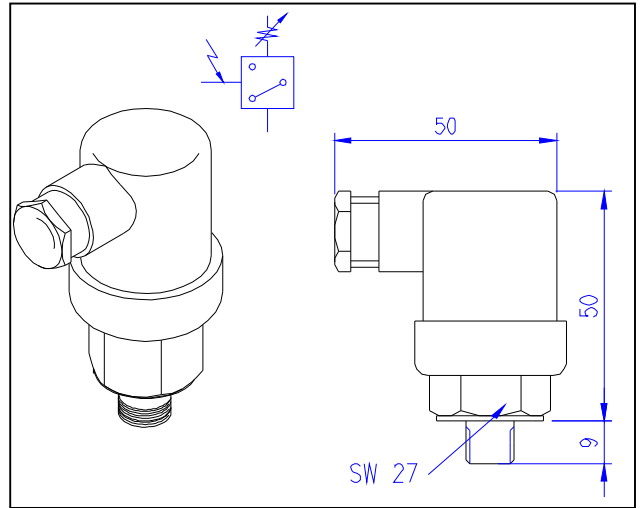


**Pressostato
501.065-40**



Descrição:

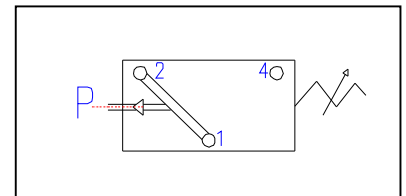
Para controle elétrico de pressão do sistema de lubrificação de linha simples paralelo a óleo ou para outros controles de linha hidráulica.

Dados técnicos:

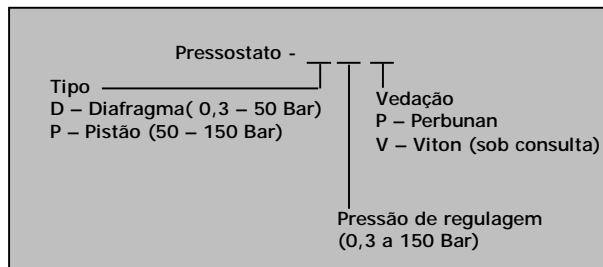
<i>Lubrificante</i>	Óleo lubrificante ou hidráulico
<i>Faixas de regulação</i>	Ver Tipo D(diafragma) ou Tipo P(pistão).
<i>Pressão máxima</i>	Tipo D=300 bar e Tipo P=600 bar
<i>Pressão de diferencial</i>	10 a 20% (não ajustável)
<i>Temperatura</i>	-30 a 120 °C(de acordo c/ o material do diafragma ou vedação do pistão).
<i>Proteção</i>	IP65, terminais IP00.
<i>Material</i>	Aço zincado (Fe/Zn 12 cC).
<i>Frequência máxima</i>	200/min
<i>Tensão Máxima</i>	250 V
<i>Corrente nominal</i>	4 Amps (2 Amps)
<i>Tipo de rosca</i>	1/4" BSP

Funcionamento:

O pressostato é instalado de modo a pressurizar numa linha hidráulica até atingir a pressão pré-determinada onde um micro-switch instalado no interior do pressostato é acionado abrindo ou fechando o contato elétrico. O pressostato, volta na posição inicial através da mola, somente após a despressurização da linha hidráulica.



Código de encomenda



Observações

Para eventual uso em corrente indutiva, deverá prever um circuito de proteção. A pressão de regulação do pressostato deverá ser pré-determinada no pedido, pois o parafuso regulador é travado na fábrica por eventual desregulamento.

EXEMPLO PARA ENCOMENDA:

Pressostato – D.32.P - 501.065-40

Pressostato, Tipo Diafragma (0,3 a 50 bar), regulação pré-determinada de 32 bar, Vedação de Perbunan.

: informações contidas neste catalogo estão sujeitas a alterações sem prévio aviso.