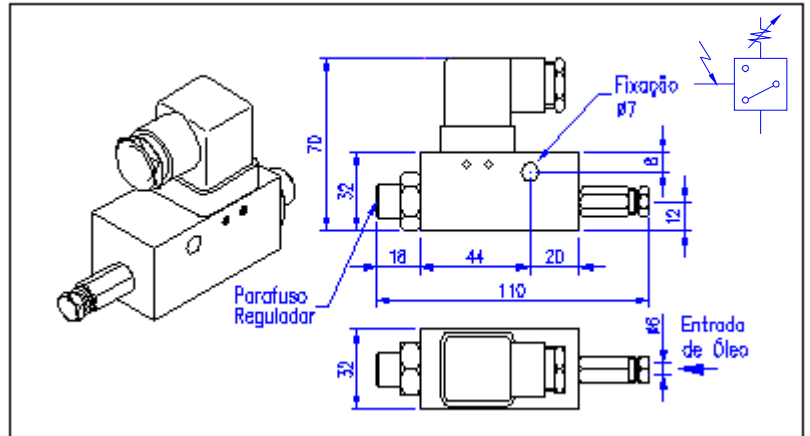


**Pressostato  
501.050-40**



**Descrição:**

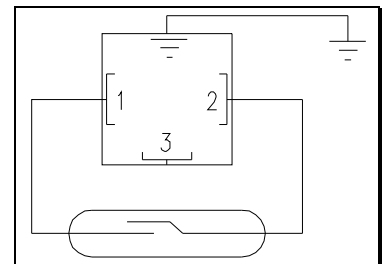
Para controle elétrico de pressão do sistema de lubrificação de linha simples paralelo à óleo ou para outros controles de linha hidráulica.

**Dados técnicos:**

Lubrificante	óleo
Viscosidade do óleo	até 400 °E
Faixas de regulação	10 a 35 bar
Pressão máxima	100 bar
Pressão de despressurização	~8 bar
Volume absorvido	0,12 cm <sup>3</sup>
Faixa de temperatura	-10 a +80°C
Material	carcaça em latão
Vedação	Perbunan (viton sob consulta)
Posição de instalação	qualquer
Peso	~ 400g

**Funcionamento:**

O pressostato é instalado de modo a pressurizar numa linha hidráulica até atingir a pressão pré-determinada onde um micro-switch instalado no interior do pressostato é acionado e/ou fechando o contato elétrico. O pressostato, volta na posição inicial através da mola, somente após a despressurização da linha hidráulica.



**Observações**

Para eventual uso em corrente indutiva, deverá prever um circuito de proteção. A pressão de regulação do pressostato deverá ser pré-determinada no pedido, pois o parafuso regulador é travado na fábrica por eventual desregulamento.

**EXEMPLO PARA ENCOMENDA:**

Pressostato – 501.050-40  
Pressostato, regulação pré-determinada de 32 bar.

informações contidas neste catálogo estão sujeitas a alterações sem prévio aviso.