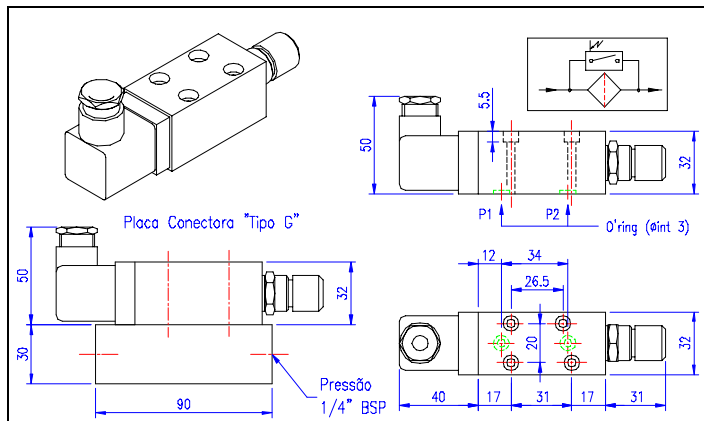


**Chave Diferencial de Pressão
501.070-40**



Descrição:

Para controle visual e elétrico de sujidade dos filtros de pressão na linha hidráulica e/ou dos sistemas de lubrificação à óleo.

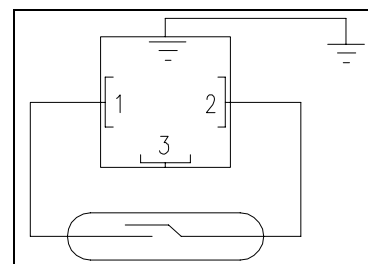
Dados técnicos:

Lubrificante	óleo
Pressão estática antes do filtro	P1
Pressão estática depois do filtro	P2
Pressão diferencial (P)	7 bar pré fixado para fornecimento normal (P1 - P2)
Pressão diferencial mínimo	-2 bar
Pressão diferencial máxima	80 bar
Corrente de contato máxima	0,5 A
Tensão de contato máximo	250 V
Rendimento de contato	30VA
Contato	Normal aberto (Normal fechado sob consulta)
Proteção	IP 54

Funcionamento:

A chave diferencial de pressão instalada sobre o filtro de pressão na linha hidráulica, sinaliza grau de sujidade do elemento filtrante conforme diferencial pré-determinada. Os indicadores são:

- Visual : Através do visor de acrílico (o pino ficará totalmente invisível no interior do mesmo)
- Elétrico : O contato reed fechará



Observações

Caso desejar chave diferencial de pressão especial, mencione a pressão desejada. Caso desejar chave diferencial com placa conectora, mencionar o código (590.719-45).

EXEMPLO PARA ENCOMENDA:

Chave Diferencial de Pressão – 501.070-40
Chave diferencial de Pressão , indicador elétrico,
com placa conectora (590.719-45)

informações contidas neste catalogo estão sujeitas a alterações sem prévio aviso.