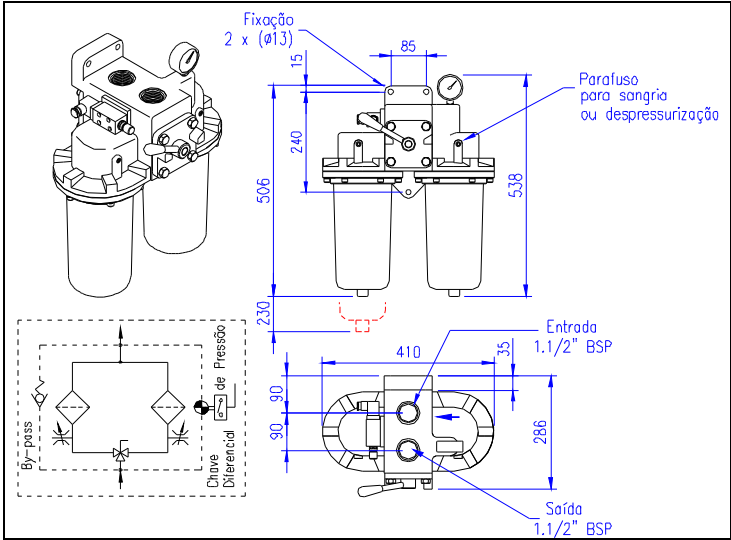


Filtro Duplo para Alta Pressão
FDA.A - 250
590.560-40



Descrição:

O filtro duplo é utilizado onde há necessidade de fluxo contínuo de óleo. O inversor permite a substituição do elemento filtrante sem interromper o fluxo de óleo.
 O filtro pode ser oferecido opcionalmente com by-pass. A válvula abre automaticamente, ao atingir a pressão pré-estabelecida de 5 bar, permitindo que o óleo passe diretamente sem passar pelo filtro.
 O by-pass é recomendado somente para circuito hidráulico.

Dados técnicos:

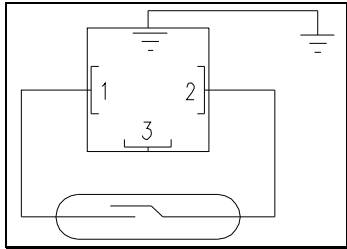
Lubrificante	óleo
Vazão	250 l/min
Velocidade	3 m/segundo
Pressão máxima de trabalho	100 bar
Faixa de temperatura	- 10 a + 80 ° C
Viscosidade do óleo	10 a 3000 Cst
Capacidade de filtragem	40/60/100/150 microns
Área de filtragem	0,129 m ²
Conexão de entrada	1.1/2" BSP
Conexão de saída	1.1/2" BSP
Peso	~29 kg

Chave Diferencial de Pressão

Diferencial de pressão	3 ou 8 bar
Tensão de ligação	até 250 V
Corrente normal	0,5 A
Contato	NA

(fecha quando o filtro está sujo)

Esquema de ligação



Manutenção:

Para limpar e/ou trocar o elemento filtrante deve proceder a substituição do filtro obstruído pela de reserva, orientando-se pela alavanca, a qual está sempre voltada para o lado do filtro em serviço.
 Abrir o parafuso de despressurização, permitindo o alívio de pressão dentro da câmara do elemento filtrante. Fechar após a despressurização. Desrosquear o copo do filtro e tomar cuidado ao retirar o elemento filtrante para não danificá-lo.
 O filtro sujo deverá ser mergulhado em um recipiente com dispersante (pode ser querosene, solvente ou óleo diesel) durante alguns minutos. Limpar com ar comprimido de dentro para fora. Na montagem do elemento filtrante, tomar cuidado com o r'ing de vedação.

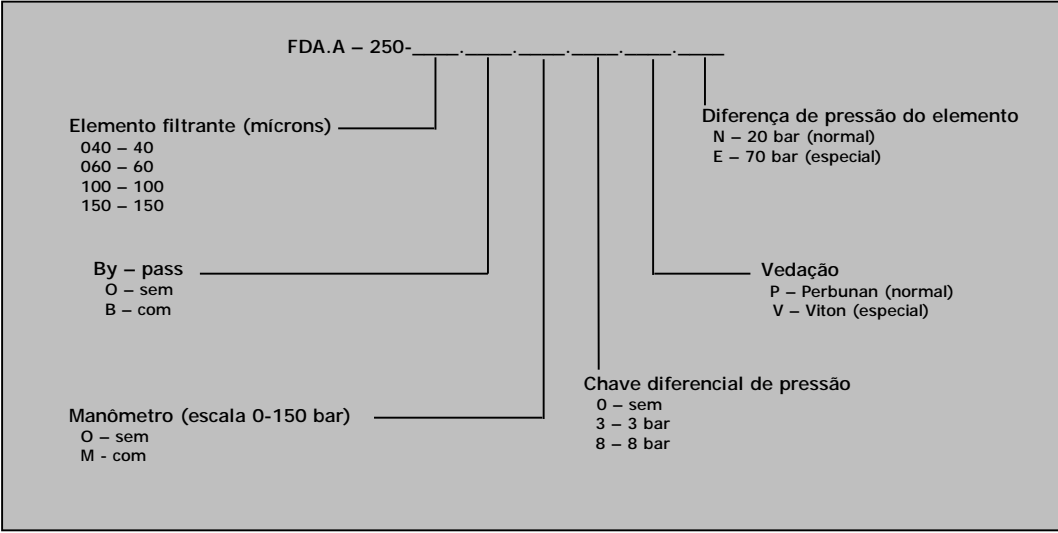
Av. Paraná, 2146 – Distrito Industrial Leste – CEP: 89248 - 000 – Garuva – SC – Brasil
 Fone: (0**47) 445.2929 www.woerner.com.br
 Fax: (0**47) 445.2560 vendas@woerner.com.br

: informações contidas neste catálogo estão sujeitas a alterações sem prévio aviso.

**Filtro Duplo para Alta Pressão
FDA.A - 250
590.560-40**



Código de encomenda



EXEMPLO PARA ENCOMENDA:

FDA.A - 250 - 150.B.M.8.P.E - 590.560-40
 Filtro Duplo para Alta Pressão, Vazão de 250 l/min, elemento filtrante de 150 microns, com By pass, com manômetro Esc. 0 - 150 bar, chave diferencial de pressão, vedação de Perbunan (normal), diferença de pressão do elemento de 70 bar (especial).