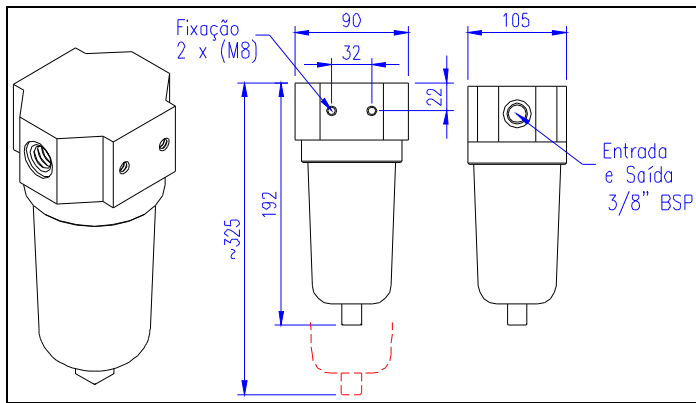


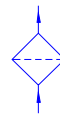
Filtro

Filtro Simples FLA.A - 032 590.700-40



Descrição:

O filtro simples é utilizado para filtrar a linha de pressão do óleo hidráulico e/ou de sistemas de lubrificação.



Dados técnicos:

Lubrificante	óleo
Vazão	até 32 l/min
Pressão máxima de trabalho	20 bar (diferencial)
Faixa de temperatura	- 20 a + 120 °C
Área de filtragem	200 cm ²
Capacidade de filtragem	60/150 (outras micragens sob consulta)
Conexão de entrada e saída	3/8" BSP
Peso	~ 3 kg
Material	corpo de ferro fundido elemento filtrante de aço inox

Manutenção

O filtro sujo deverá ser mergulhado em um recipiente com dispersante (pode ser querosene, solvente ou óleo diesel) durante alguns minutos. Limpar com ar comprimido de dentro para fora. Na montagem do elemento filtrante, tomar cuidado com o ring de vedação.

Código de encomenda

FLA.A - 032 . ____ . ____	
Elemento filtrante	Chave diferencial de pressão
060 - 60 microns	S - sem
150 - 150 microns	C - com

* Todas as informações contidas neste catálogo estão sujeitas a alterações sem prévio aviso.