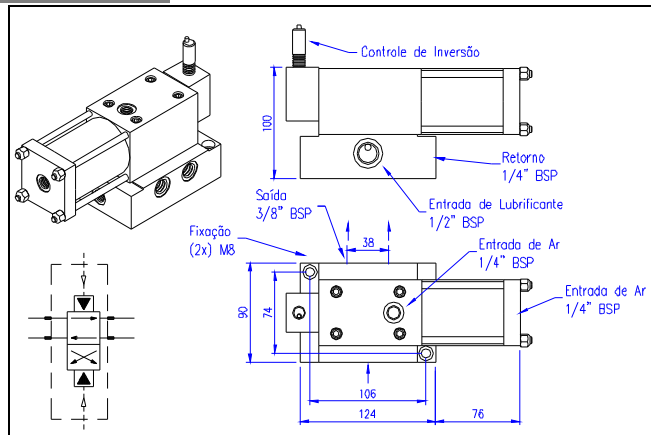


**Válvula Inversora Pneumática
para Sistema de Linha Dupla**
UBP.A
258.070-40
UBP.B
258.060-40



Descrição:

Válvula para inversão de acionamento pneumática para ser utilizada em sistemas de lubrificação de linha dupla, própria para trabalhos de alta pressão ou com tempos curtos de resposta em instalações de médio e grande porte.

Dados técnicos:

Lubrificante	óleo ou graxa
Pressão máxima de trabalho	300 bar
Vazões máxima	óleo - 5000 cm ³ /min graxa - 300 cm ³ /min
Vazão mínima	5 cm ³ /min
Faixa de temperatura	-10 a + 65°C
Viscosidade do óleo	de 68 ate 680 Cst
Consistência da graxa	ate NLGI 2
Peso	~6,2 kg
Posição de montagem	Qualquer
Conexão de entrada	1/2" BSP
Conexão de saída	3/8" BSP
Conexão de retorno	1/4" BSP

Controle Tipo N/D

* Tensão	(N) 10 a 30 Vcc (D) 90 a 250 Vac - 60 Hz
* Corrente	(N) 5 a 500 mA (D) 5 a 500 mA
Proteção	IP-67

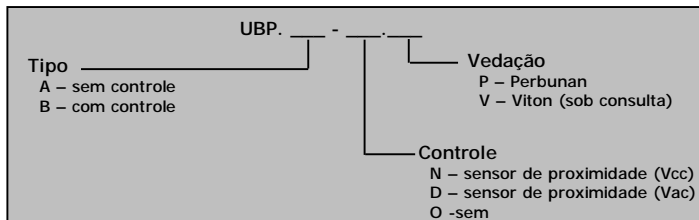
Observações

Estes valores são máximos e não devem ser ultrapassados.

Funcionamento:

O acionamento da válvula é feito através de comando pneumático que permite resposta. O comando e o controle de inversão é feito externamente por meio de linhas de ar. Uma vez completado o ciclo lubrificação/inversão, há a necessidade de um alívio, que é realizado por meio de um retorno que levará o lubrificante novamente ao reservatório.

Código de encomenda



EXEMPLO PARA ENCOMENDA:

UBP.A – N.P – 258.070-40
Válvula Inversora Pneumática para Sistema de Linha Dupla, com controle de Inversão , controle com sensor de proximidade (Vcc) e Vedação de Perbunan.

informações contidas neste catalogo estão sujeitas a alterações sem prévio aviso.

Av. Paraná, 2146 – Distrito Industrial Leste – CEP: 89248 - 000 – Garuva – SC – Brasil
Fone: (0**47) 3445.8800
www.woerner.com.br

Fax: (0**47) 3445.2560
vendas@woerner.com.br