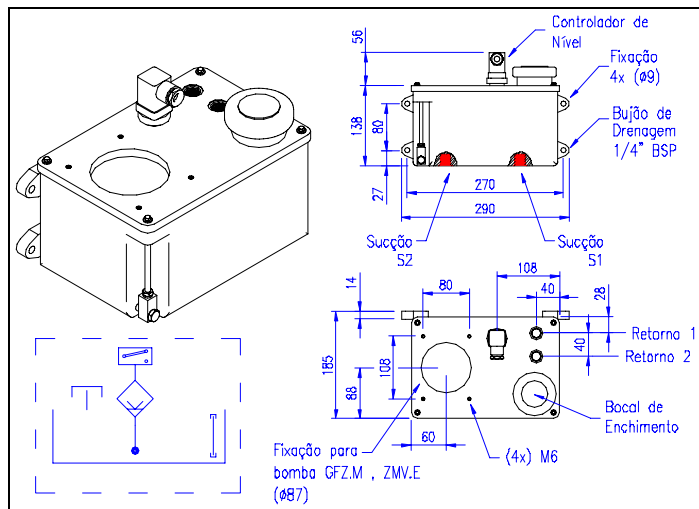


Reservatórios

Recipiente de Óleo GBC.A 361.000-40



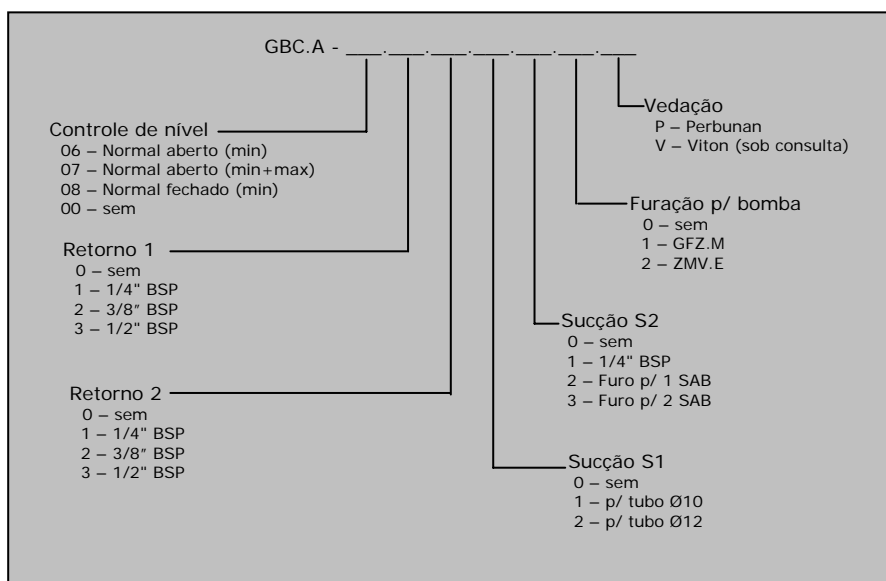
Descrição:

Recipiente de óleo para moto-bomba de engrenagens tipo GFZ.M ou ZMV.E. Aparelho ejetor tipo SAB.A ou SAB.B e outros.

Dados técnicos:

Lubrificante	óleo
Capacidade	~ 5 litros
Peso	~ 2,7 kg
Controle de Nível	KFH.A (vide)

Código de encomenda



EXEMPLO PARA ENCOMENDA:

GBC.A-06.0.1.0.1.0.P - 361.000-40
 Recipiente para óleo, controle de nível Normal Aberto (min), Sem retorno 1, Retorno 2 1/4" BSP, Sem sucção S1, Sucção S2 1/4" BSP, Sem furação para bomba e Vedação de Perbunan.

informações contidas neste catálogo estão sujeitas a alterações sem prévio aviso.