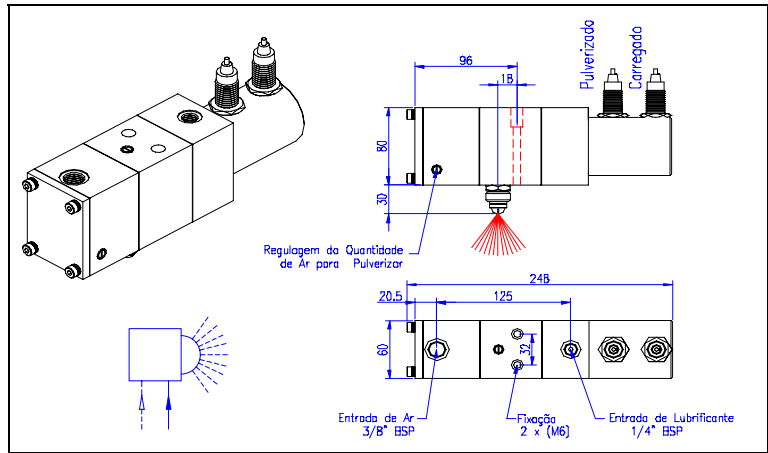


**Aparelho Pulverizador
SBD.A
330.200-40**



Descrição:

Este aparelho destina-se à lubrificação por pulverização de engrenagens abertas ou grandes superfícies usando ar comprimido como transportador do lubrificante.

O aparelho pulverizador dosa a quantidade de lubrificante controlando tanto o lubrificante como o ar que abastecem o pulverizador, isto é, se não houver efetiva pulverização o SBD.A dará um sinal de alarme.

Dados técnicos:

Lubrificante	óleo ou graxa
Viscosidade do óleo	60 a 680 Cst
Viscosidade da graxa	até NLGI 2
Pressão máxima de trabalho	100 bar
Pressão do ar comprimido	5 a 8 bar
Volume por pulverização	5 cm ³
Faixa de temperatura	- 20 a + 65 °C
Posição de montagem	qualquer

Controle N/D

Tensão	(D) 90 a 250 VAc - 60 Hz (N) 10 a 30 Vcc
Corrente máxima	100 mA (10 a 30 Vcc) 200 mA (90 a 250 VAc)
Proteção	IP-57

Funcionamento:

Acompanhe a figura ao lado.

O lubrificante proveniente da unidade de bombeamento preenche a câmara (4) movendo o pistão (5) interligado ao pistão de controle (6) acionando, com isso, o sensor de proximidade (7). Através deste impulso elétrico, abre-se a válvula solenóide 2/2 vias existente na unidade de ar comprimido, permitindo a passagem de ar. O ar move o pistão (1) que aciona o pistão de comando (3) dando a passagem de lubrificante da câmara (4) para o bico (2). Este lubrificante é pressurizado pelo pistão (5) com a pressão da unidade de bombeamento. O movimento do pistão (5) permite que o pistão de controle (6) desligue o sensor de proximidade (7) que, por sua vez, interrompe a passagem de ar comprimido. Os pistões (1) e (3) voltam ao estado inicial por ação de mola, dando passagem de lubrificante para o espaço (4), voltando ao início do ciclo.

A quantidade de ar no bico pulverizador pode ser regulada, veja a figura 1.

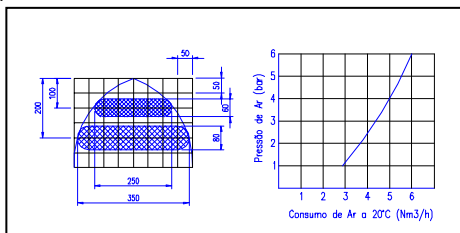


Fig.1

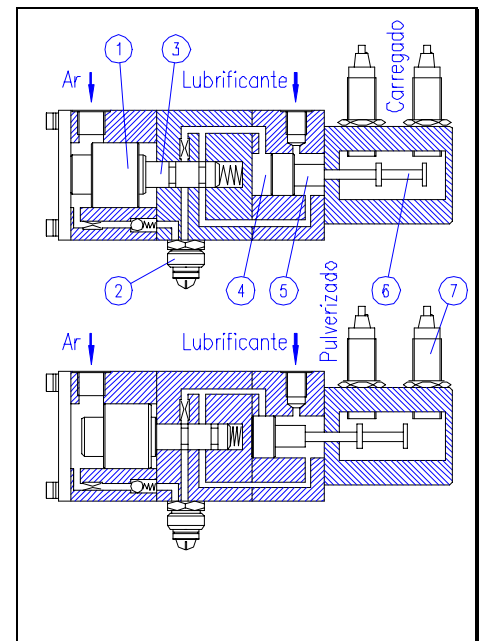


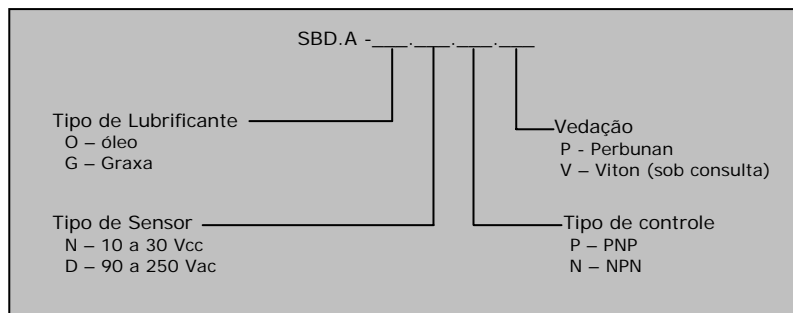
Fig.2

informações contidas neste catalogo estão sujeitas a alterações sem prévio aviso.

**Aparelho Pulverizador
SBD.A
330.200-40**



Código de encomenda



Observação

O sensor standard é de 10 a 30 Vcc (PNP), havendo um opcional de 90 a 250 VAc.

Para utilização de graxas especiais e outras tensões do sensoriamento, consultar departamento de vendas.

EXEMPLO PARA ENCOMENDA:

SBD.A – O.N.N.P – 330.200-40

Aparelho Pulverizador, Lubrificante Óleo, Tipo de Sensor N, Tipo de controle NPN e Vedação de Perbunan.