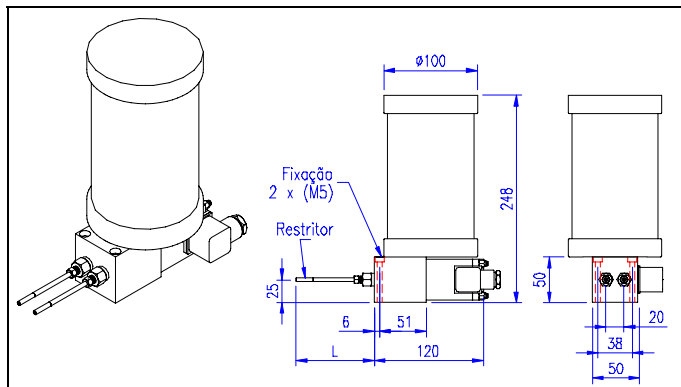


Aparelho ejetor
SAB.A **SAB.B**
330.320-40 **330.330-40**



Descrição:

Aparelho de acionamento elétrico, ou pneumático, que ejeta óleo sobre pequenos pontos de atrito, ou de difícil acesso, principalmente em correntes.

Pode ser fornecida com uma (SAB.A) ou duas (SAB.B) saídas ejetoras.

Dados técnicos:

Lubrificante	óleo
Viscosidade do óleo	10 a 1100 Cst
Capacidade do reservatório	1,0 l
Volume por ejeção	30 mm ³ /curso
Conexão de entrada	1/4" BSP
Comprimento do tubo de ejeção	até 1000 mm
Faixa de temperatura	- 20 a + 50 °C
Posição de montagem	vertical (com reservatório) qualquer (sem reservatório)
Peso	1,8 kg (com reservatório) 1,6 kg (sem reservatório)

Acionamento (Bobina elétrica)

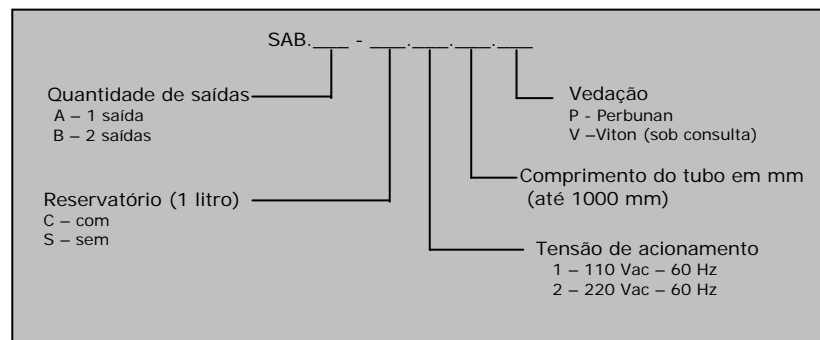
Tensão	110 ou 220 Vac 60Hz
Corrente	1 A
Potência	200 VA
Proteção	IP-65

Funcionamento

No sistema deve existir um sensor que detectará o momento exato em que a ejeção de lubrificante deverá ser feita. Neste instante, uma bobina aciona com seu êmbolo o(s) pistão(ões) do aparelho, iniciando o ciclo de pressão. O óleo é então expelido pelo(s) tubo(s) de Ø4,0 mm em direção dos pontos de atrito. Na extremidade do(s) tubo(s) existe uma restrição de Ø0,8 mm.

Interrompido o circuito elétrico, uma mola retorna o êmbolo da bobina à posição inicial, succionando o óleo do reservatório para o ciclo seguinte.

Código de encomenda



EXEMPLO PARA ENCOMENDA:

SAB.B- C.1.1000.P - 330.330-40
 Aparelho Ejetor, Com 2 (duas) saídas, Com reservatório, Tensão de 110 Vac - 60 Hz, Comprimento do tubo de 1000 mm e Vedação de Perbunan.

Observações para formação do código

Todos os campos devem ser preenchidos. Para tensões de acionamento com 50 Hz deve ser pedido um produto especial para não comprometer a força da bobina.

Av. Paraná, 2146 - Distrito Industrial Leste - CEP: 89248 - 000 - Garuva - SC - Brasil

Fone: (0**47) 445.2929

www.woerner.com.br

Fax: (0**47) 445.2560

vendas@woerner.com.br