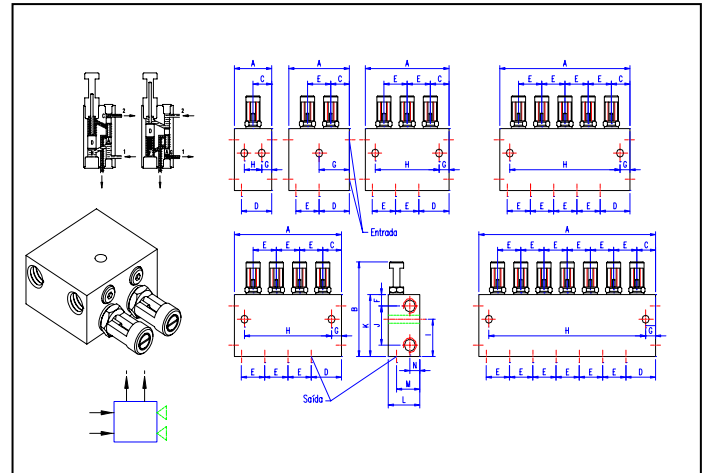


**Distribuidor de Linha Dupla  
VZE.A  
259.740-40**



Modelo	Saídas	Medidas (mm)													
		A	B	C	D	E	F	G	H	I	J	K	L	M	N
VZE.A 31	1	45	125	22,5	36,5	28	12	12,0	21	39,5	41,5	65,5	38,0	28,0	12
VZE.A 32	2	73	125	22,5	36,5	28	12	36,5	-	39,5	41,5	65,5	38,0	28,0	12
VZE.A 33	3	101	125	22,5	36,5	28	12	12,0	77	39,5	41,5	65,5	38,0	28,0	12
VZE.A 34	4	129	125	22,5	36,5	28	12	12,0	105	39,5	41,5	65,5	38,0	28,0	12
VZE.A 41	1	50	140	25	40,5	31	10,5	11,0	28	48,5	55,5	76,5	40,0	29,0	12
VZE.A 42	2	81	140	25	40,5	31	10,5	40,5	-	48,5	55,5	76,5	40,0	29,0	12
VZE.A 43	3	112	140	25	40,5	31	10,5	11,0	90	48,5	55,5	76,5	40,0	29,0	12
VZE.A 44	4	143	140	25	40,5	31	10,5	11,0	121	48,5	55,5	76,5	40,0	29,0	12
VZE.A 51	1	56	157	28	46,0	36	13,5	11,0	34	53,0	55,5	82,5	44,5	30,5	12
VZE.A 52	2	92	157	28	46,0	36	13,5	46,0	-	53,0	55,5	82,5	44,5	30,5	12
VZE.A 53	3	128	157	28	46,0	36	13,5	11,0	106	53,0	55,5	82,5	44,5	30,5	12
VZE.A 54	4	164	157	28	46,0	36	13,5	11,0	142	53,0	55,5	82,5	44,5	30,5	12
VZE.A 61	1	66	180	33	56	46	16	10,0	46	55,5	57,0	89,0	57,0	37,0	12
VZE.A 62	2	112	180	33	56	46	16	56,0	46	55,5	57,0	89,0	57,0	37,0	12

**Descrição:**

Os distribuidores VZE.A têm somente uma saída por elemento. Constituído de elementos com volume ajustável individualmente pelo parafuso de regulagem. O distribuidor é indicado para sistemas de médio e grande porte, onde exista um grande consumo de lubrificante e condições adversas de lubrificação.

Este distribuidor possui controle visual e vazão regulável.

**Dados técnicos:**

Lubrificante	óleo ou graxa
Pressão máxima de trabalho	300 bar (graxa) 200 bar (óleo)
Pressão mínima de trabalho	15 bar
Faixa de temperatura	- 10 a + 80 °C
Número de saídas	1 a 7
Conexão de entrada	3/8" BSP/NPT
Conexão de saída	1/8" BSP/NPT (série 30) 1/4" BSP/NPT (demais séries)

informações contidas neste catálogo estão sujeitas a alterações sem prévio aviso.

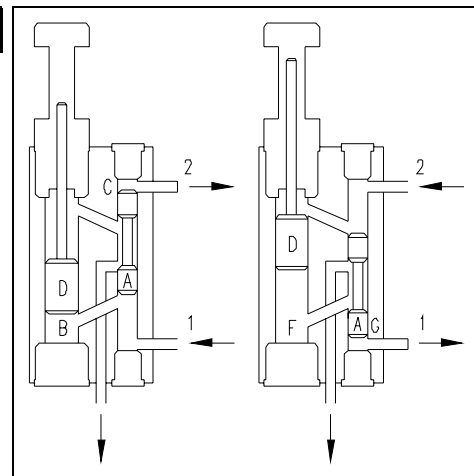
**Distribuidor de Linha Dupla  
VZE.A  
259.740-40**



**Funcionamento:**

O lubrificante é levado sob pressão na linha (1). O pistão de comando (A) é deslocado, dando passagem de lubrificante na câmara (B). O lubrificante na câmara (C) é despressurizado, ou seja, retorna á linha 2. O fluxo de lubrificante continua até deslocar completamente o pistão (D) expulsando lubrificante existente na câmara (E) para saída.

O lubrificante é levado sob pressão na linha (2). O pistão de comando (A) é deslocado, dando passagem de lubrificação na câmara (E). O lubrificante existente na câmara (G) é despressurizado, ou seja retorna á linha 1. O fluxo de lubrificante continua até deslocar completamente o pistão (D) expulsando lubrificante existente na câmara (F) para saída.



**Observações para Formação do código de encomenda.**

A serie 60 permite no máximo 2 saídas.

**Código de encomenda**

VZE.A -	
Serie _____ 3 - 0,0 a 2,4 cm <sup>3</sup> /curso duplo. 4 - 0,0 a 4,4 cm <sup>3</sup> /curso duplo. 5 - 0,0 a 10,0 cm <sup>3</sup> /curso duplo. 6 - 0,0 a 28,0 cm <sup>3</sup> /curso duplo.	Vedação V-viton.
Número de saídas _____ 1 - 1 saída. 2 - 2 saídas. 3 - 3 saídas. 4 - 4 saídas. 5 - 5 saídas. 7 - 7 saídas.	Roscas (entrada e saídas.) N - NPT B - BSP

**EXEMPLO PARA ENCOMENDA:**

VZE.A- 4.7.N.V – 259.740-40  
 Distribuidor de linha dupla, serie 4 (0,0 a 10,0 cm<sup>3</sup>/curso duplo), numero de saídas 7 , roscas da entrada e saída NPT, vedação de Viton.

Obs: P/ acréscimo de elementos consultar o departamento de vendas.