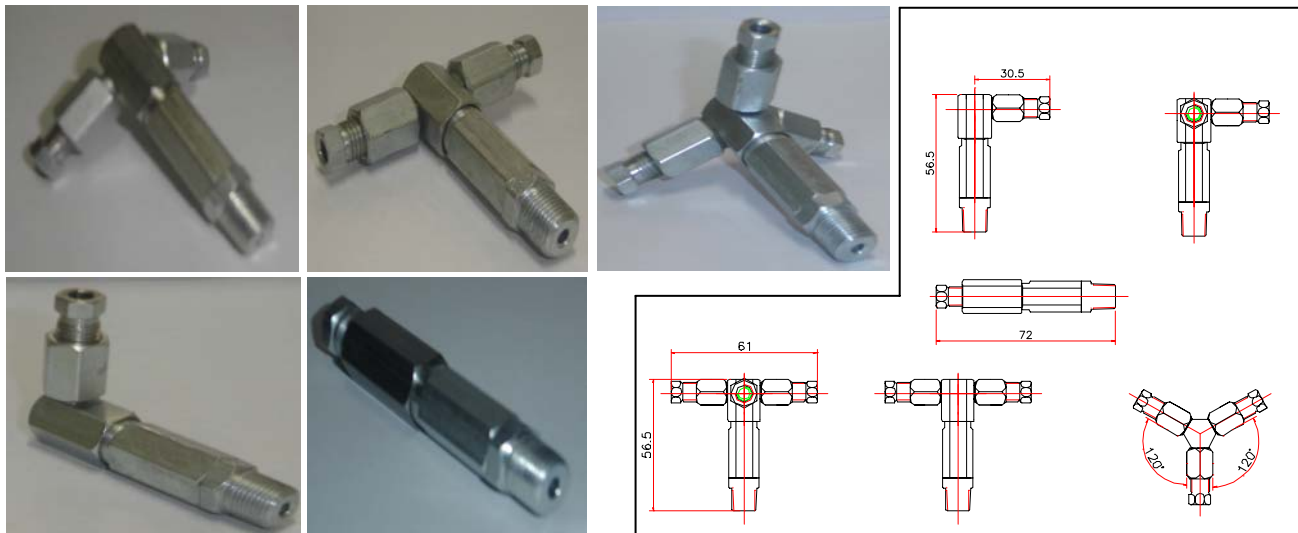


**Dosador de Ponto para Linha Simples
DPI
160.392-40**



Descrição:

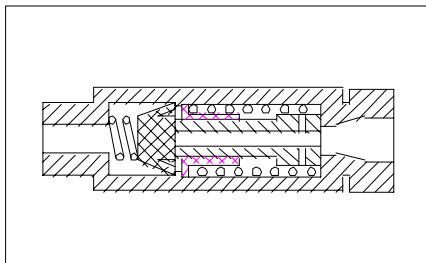
Para sistema de lubrificação de linha simples, para distribuição e dosagem de óleo.

- Elemento de dosagem pequeno e incorporado.
- Ausência de Bloco, não ocupando espaço.
- Possibilidade para lubrificar inúmeros pontos de atrito.
- Diversas possibilidades de dosagem.
- Construção compacta e dosagem eficiente.

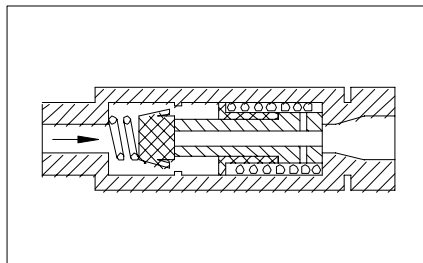
Dados técnicos:

Lubrificante	óleo
Pressão mínima de trabalho	12 kgf / cm ²
Pressão máxima de trabalho	45 kgf / cm ²
Faixa de temperatura	- 20 a + 80 °C
Viscosidade do óleo	Até 380 Cst
Conexão da linha principal	M10 x 1 (tubo Ø 6) ou M8 x 1 (tubo Ø 4)
Conexão de saída	M8 x 1C, M10 x 1C ou 1/8" NPT.
Peso	~86 Gramas

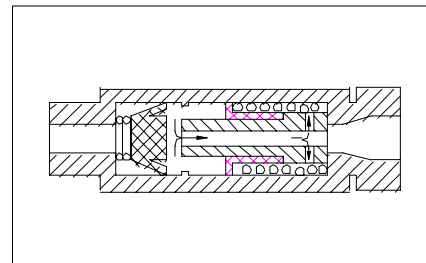
Funcionamento:



Posição de descanso; não há bombeamento de lubrificante na linha principal.



Admissão de lubrificante e aumento de pressão na linha principal. Quantidade dosada de lubrificante é pressionada para a linha principal.



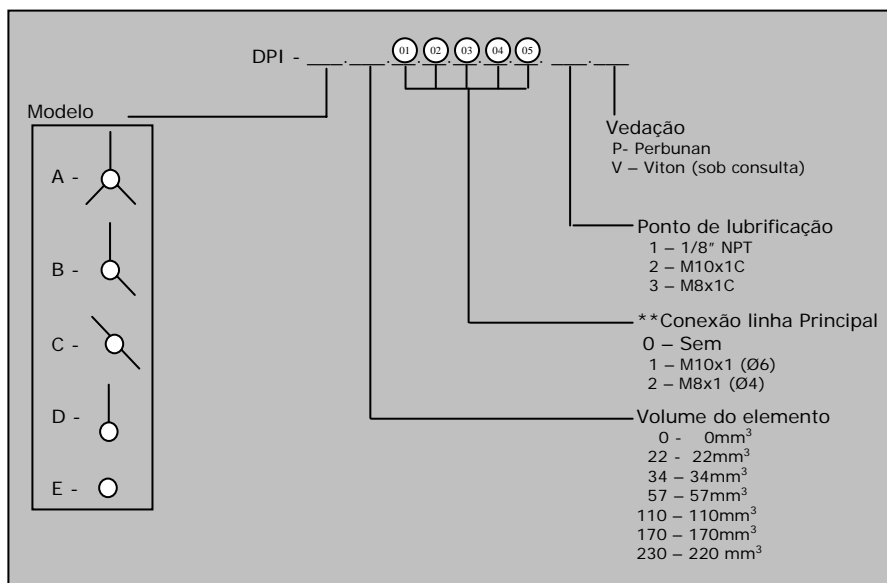
Despressurização da linha principal. O lubrificante é redistribuído dentro do elemento de dosagem.

informações contidas neste catálogo estão sujeitas a alterações sem prévio aviso.

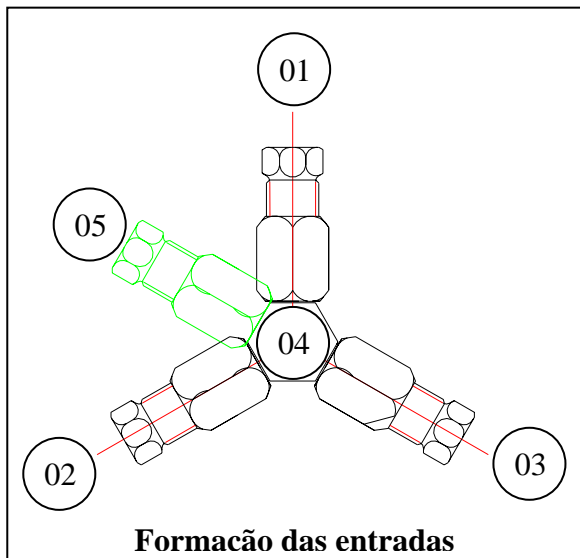
**Dosador de Ponto para Linha Simples
DPI
160.392-40**



Código para encomenda



As conexões de entrada principais devem ser identificadas para formação do código de encomenda(conforme exemplo para encomenda).



**	Formação do código da linha de entrada
DPI.A	Preencher campo 01,02 e 03.
DPI.B	Preencher campo 01 e 02.
DPI.C	Preencher campo 03 e 05.
DPI.D	Preencher campo 01.
DPI.E	Preencher campo 04.

EXEMPLO PARA ENCOMENDA:

DPI.A-22.2.1.2.0.0.1.P – 160.392-40
 Dosador de ponto, Tipo A, volume do elemento 22mm³, conexão 01 da linha principal M8x1(Ø4), conexão 02 da linha principal M10x1(Ø6), conexão 03 da linha principal M8x1 (Ø4), 04 sem conexão da linha principal, 05 sem conexão da linha principal rosca do ponto de lubrificação 1/8" NPT, vedação de Perbunan.