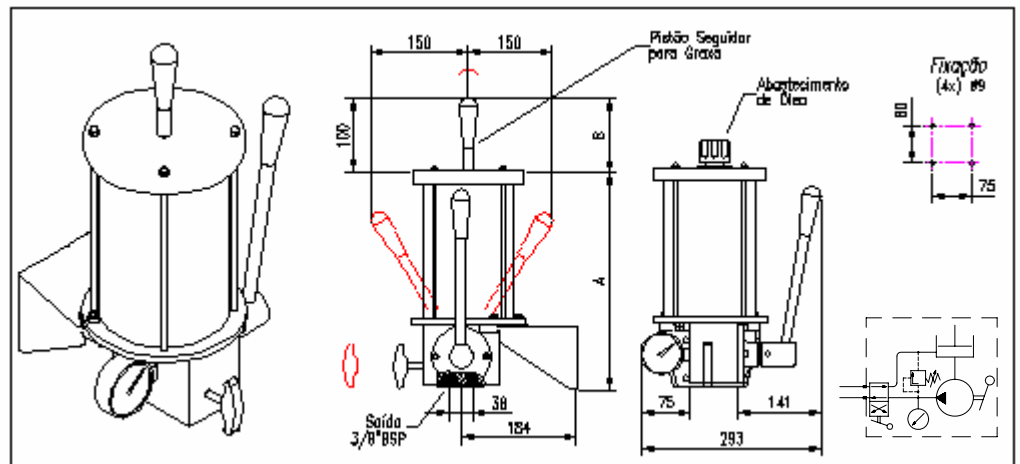


**Bomba Manual para Sistema de linha Dupla  
PZM.A  
252.000-40**



Reser.	A(mm)	B(mm)	Peso Total	Material Reser.
2,5 lit.	355	258	~8	Acrílico
5,0 lit.	540	470	~7	Acrílico
2,5 lit.	355	258	~15.5	Aço
5,0 lit.	540	470	~18.5	Aço

**Aplicação:**

Bomba de acionamento manual para abastecimento de sistemas de lubrificação de linha dupla ou outras utilizações especiais à óleo ou graxa.

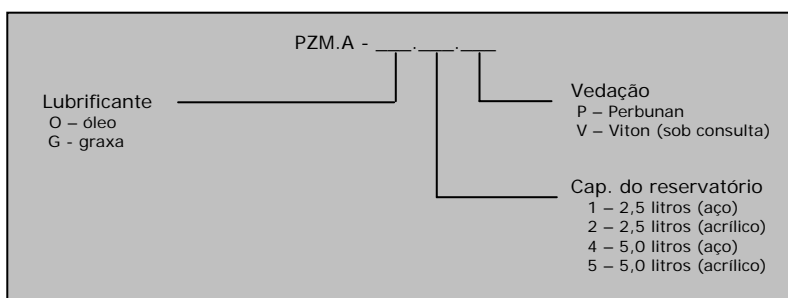
**Dados técnicos:**

Lubrificante	óleo ou graxa
Número de saídas	2
Volume por acionamento duplo	5,0 cm <sup>3</sup> / curso duplo
Pressão máxima de trabalho	150 bar
Faixa de temperatura	- 10 a + 85 °C
Viscosidade do óleo	de 68 até 680 Cst
Consistência da graxa	até NLGI 2
Capacidade do reservatório	2,5 à 5 litros (acrílico)
Conexão de saída	3/8" BSP
Conexão de reabastecimento (graxa)	1/4" NPT
Posição de montagem	vertical

**Funcionamento**

Ao acionar a alavanca da bomba, o lubrificante é recalado para uma das saídas (linha principal de lubrificação). Atingindo a pressão estabelecida (150 bar), deverá ser invertida manualmente a linha de saída do lubrificante, através do puxador inversor acoplado ao corpo da bomba. O ciclo de lubrificação é completado assim que a segunda linha atinge o valor estabelecido. Para bombas a graxa é instalado um pistão seguidor com haste. Um manômetro indica a pressão.

**Código de encomenda**



**EXEMPLO PARA ENCOMENDA:**

PZM.A - G.4.P - 252.000-40  
Bomba manual para sistema de linha dupla, lubrificante graxa, reservatório de 5 litros em aço, vedação de Perbunan.

informações contidas neste catálogo estão sujeitas a alterações sem prévio aviso.