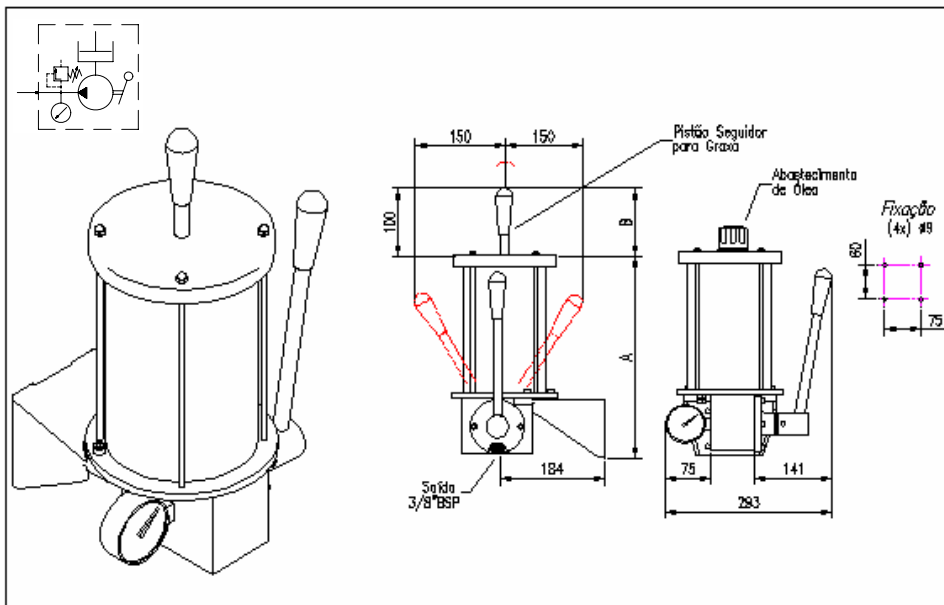


Bomba Manual PFM.D 201.000-40



Reser.	A (mm)	B (mm)	Peso total	Material Reser.
2,5 litros	355	258	~13	Acrílico
5,0 litros	540	470	~14	Acrílico
2,5 litros	355	258	~16	Aço
5,0 litros	540	470	~20	Aço

Descrição:

Bomba manual de recalque para sistema de lubrificação de linha progressiva à óleo ou graxa.

Dados técnicos

Lubrificante	óleo ou graxa
Volume por acionamento duplo	5,0 cm ³
Pressão máxima de trabalho	100 bar
Faixa de temperatura	- 10 a + 85 °C
Viscosidade do óleo	de 68 até 680 Cst
Consistência da graxa	até NLGI 2
Capacidade do reservatório	2,5 e 5 litros
Conexão de saída	3/8" BSP
Conexão de reabastecimento (graxa)	1/4" NPT
Posição de montagem	vertical

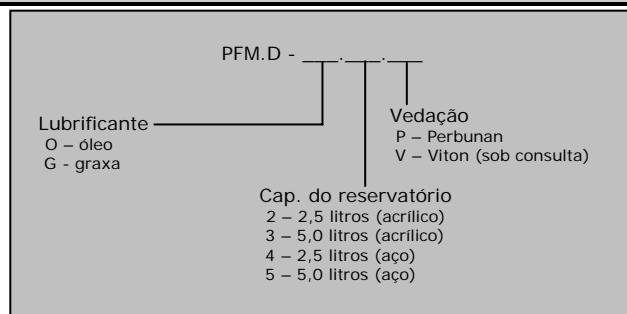
Funcionamento

Puxando-se a alavanca para frente, uma câmara do pistão de trabalho é preenchida com lubrificante enquanto a outra é pressionada. Ao final do curso da alavanca, o movimento é invertido, pressionando a câmara já preenchida e succionando lubrificante para a câmara oposta. A vazão total será dada após o curso duplo da alavanca.

Existe uma válvula limitadora de pressão regulada para 100 bar. Quando a pressão atingir este valor, o lubrificante retornará ao reservatório.

Um manômetro indica a pressão.

Código para encomenda



EXEMPLO PARA ENCOMENDA:

PFM.D - G.5.P - 201.000-40
Bomba manual para sistema progressivo, lubrificante graxa, reservatório de aço de 5,0 litros, vedação de Perbunan.