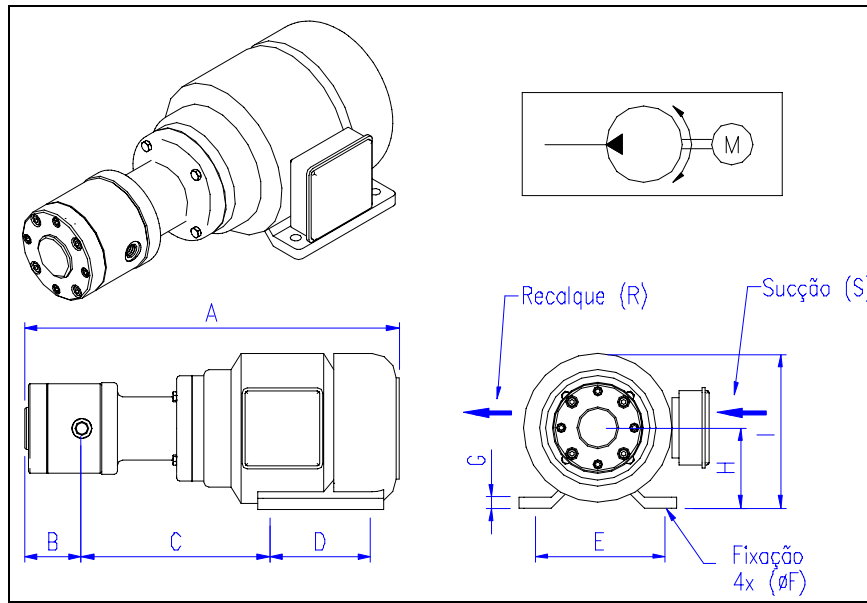


## Bombas

### **Moto-Bomba Rotativa Reversível GFR.R 350.000-40**



#### **Descrição:**

Bomba utilizada para lubrificação de máquinas por meio de circulação de óleo, sistemas hidráulicos, transferência de combustível, caixas de transmissões, redutores, etc. onde existe alternância do sentido de rotação nas necessidades de bombeamento constante.

#### **Dados técnicos:**

Lubrificante	óleo
Vazão	vide tabela
Pressão máxima de trabalho	3 bar
Faixa de temperatura	- 10 a + 80 °C
Viscosidade do óleo	10 a 3000 Cst
Conexão de entrada	vide tabela
Conexão de saída	vide tabela
Altura máxima de sucção	600 mm
Posição de montagem	vide observações

#### **Acionamento (Motor)**

Forma construtiva	B 34
Carcaça	63 flange C DIN 42677
Tensão	220/ 380 ou 440 Vac 60 Hz
Potência	0,25 CV
Proteção	IP-54
Isolação	B

#### **Observação**

Em montagens da bomba com o eixo de acionamento horizontal, deve-se evitar montá-la com as conexões na posição vertical. Da mesma forma, em montagens com o eixo vertical, observe a posição das conexões de entrada e saída, que devem ficar acima do centro da bomba.

\* Todas as informações contidas neste catálogo estão sujeitas a alterações sem prévio aviso.

## Funcionamento

Esta bomba reversível é fabricada com corpo de alumínio e palhetas de nylon, o que proporciona uma grande durabilidade. Sendo reversível, ela succiona e recalca sempre no mesmo sentido.

A velocidade centrífuga e o movimento angular das palhetas dentro do rotor, provoca a sucção do óleo do reservatório e recalca para a linha de pressão. Caso haja inversão no sentido de rotação o anel excêntrico fará um movimento de 180° mantendo o sentido de sucção e pressão.

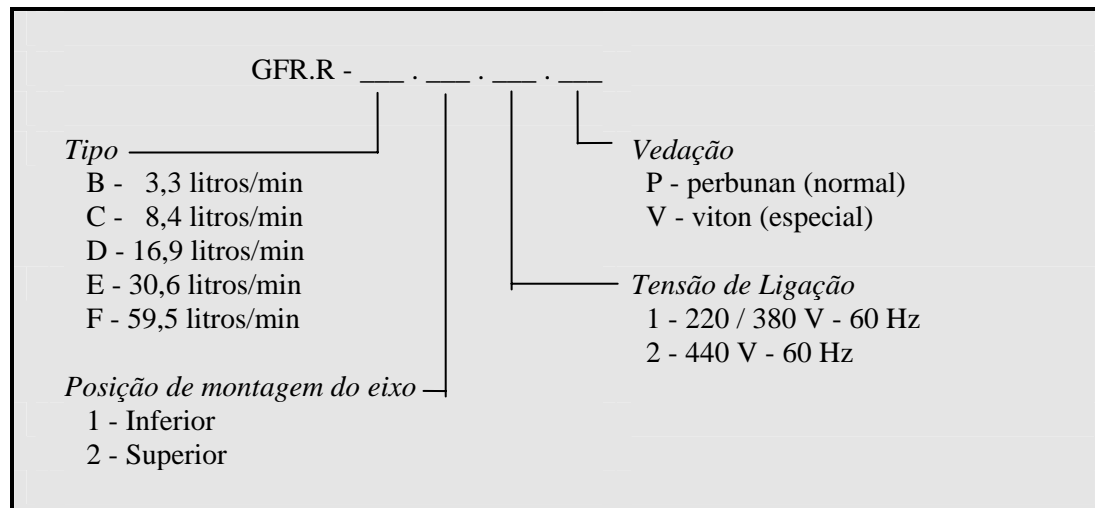
Para que ela tenha seu melhor desempenho recomenda-se instalá-la verticalmente e tomar o cuidado para que a sucção fique para baixo, de forma que o óleo não retorne ao reservatório.

É especialmente indicada para sistemas circulatórios

**Tabela dos dados de cada tipo**

Tipo	Vazão (l / min)	Medidas (mm)									Potência (HP)	Rotação (RPM)	Recalque (R)	Sucção (S)
		A	B	C	D	E	F	G	H	I				
B	3,3	325	54	114	80	100	7	8	63	124	1/4	1690	1/4" BSP	3/8" BSP
C	8,4	384	57	133	90	112	7	10	71	146	3/4	1670	1/4" BSP	1/2" BSP
D	16,9	406	69	143	90	112	7	10	71	146	3/4	1670	3/8" BSP	1" BSP
E	30,6	463	78	164	100	125	10	12	80	166	1 1/2	1700	1/2" BSP	1 1/4" BSP
F	59,5	528	93	193	100	140	10	13	90	189	2	1730	1" BSP	1 1/2" BSP

## Código de encomenda



### Observações para Formação do Código

A indicação da posição de montagem significa a posição do eixo do lado da tampa (inferior) e o oposto à tampa (superior). Esta variação existe apenas para montagens verticais. Na posição horizontal independe de posição.