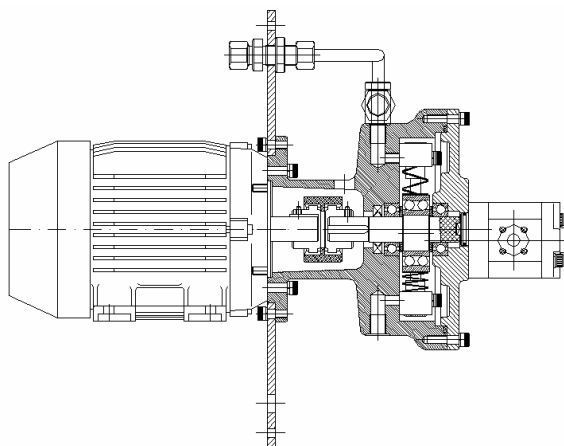


## Bombas

### **Moto-Bomba de Pistões Radiais GHH 401.000-40**



#### **Descrição:**

A bomba de pistões radiais é disponível em três tipos que variam conforme a vazão necessária e a pressão utilizada. Pode ser aplicada para sistemas circulatórios de óleo.

#### **Dados técnicos:**

<i>Lubrificante</i>	óleo
<i>Vazão</i>	de acordo com elemento
<i>Pressão máxima de trabalho</i>	de acordo com elemento
<i>Viscosidade do óleo</i>	16 a 480 Cst
<i>Conexão de entrada</i>	de acordo com a bomba
<i>Conexão de saída</i>	3/8" BSP

<i>Tensão</i>	220 / 380 / 440V 60 Hz - Trifásico
<i>Rotação</i>	1735 RPM
<i>Potência</i>	3 Cv
<i>Carçaça</i>	90 L
<i>Pólos</i>	4 pólos
<i>Proteção</i>	IPW55 – Classe F
<i>Construção</i>	B3/B14

#### **Acionamento (Motor)**

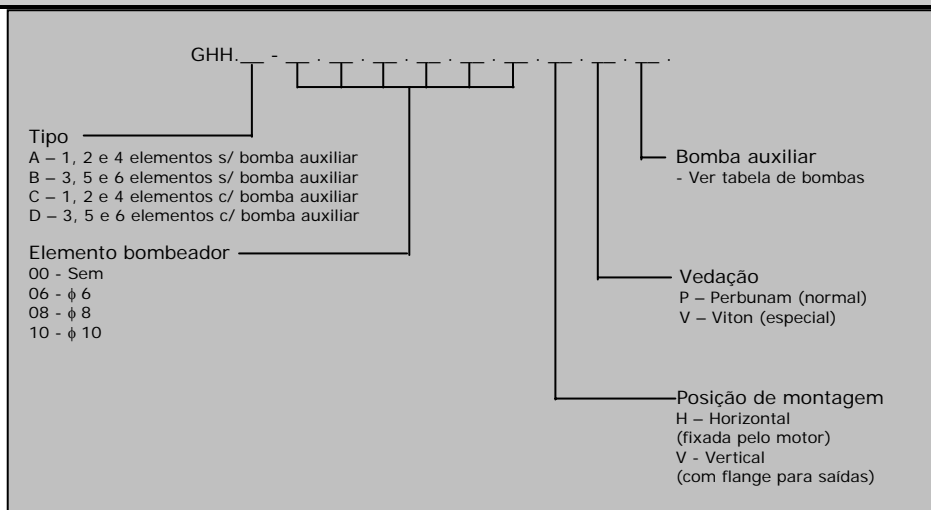
<i>Dados das carcaças dos motores</i>							
<i>Carçaça</i>	<i>A</i>	<i>B</i>	<i>C</i>	<i>D</i>	<i>E</i>	<i>F</i>	<i>G</i>
90 L	279	468	572,7	95,7	90	177	125x140

\* Todas as informações contidas neste catálogo estão sujeitas a alterações sem prévio aviso.

## Elementos Bombeadores

<i>Dados dos Elementos Bombeadores</i>			
<i>Elemento Bombeador</i>	<i>Vazão (l/min)</i>	<i>Pressão máxima de trabalho Para 6 elementos (bar)</i>	<i>Código</i>
Ø6	0,35	550	944.800-41
Ø8	0,60	330	944.800-42
Ø10	0,95	209	944.800-44

## Código de encomenda



## Bombas

Para escolher a bomba adequada a sua necessidade deve-se levar em conta que cada elemento tem uma vazão, deve-se escolher os elementos e somar as suas vazões:

Exemplo: GHH.D- 06.08.08.08.10.H.P.XX

Bomba auxiliar	Vazão máxima da bomba (L/min.)
S03.12	2,00
S03.16	2,70
S03.21	3,60
S03.25	4,30
S03.33	5,70

Os elementos escolhidos foram:

01 elemento φ6, vazão de 0,35 L/min.

03 elementos φ8, vazão de 0,60 L/min.

01 elementos φ10, vazão de 0,95 L/min.

A vazão total da bomba será de 3,1 L/min. Assim a bomba a ser escolhida terá de ter uma vazão máxima maior ou igual a vazão da bomba.