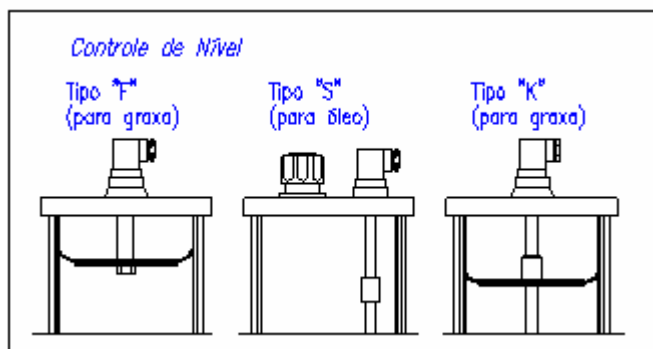
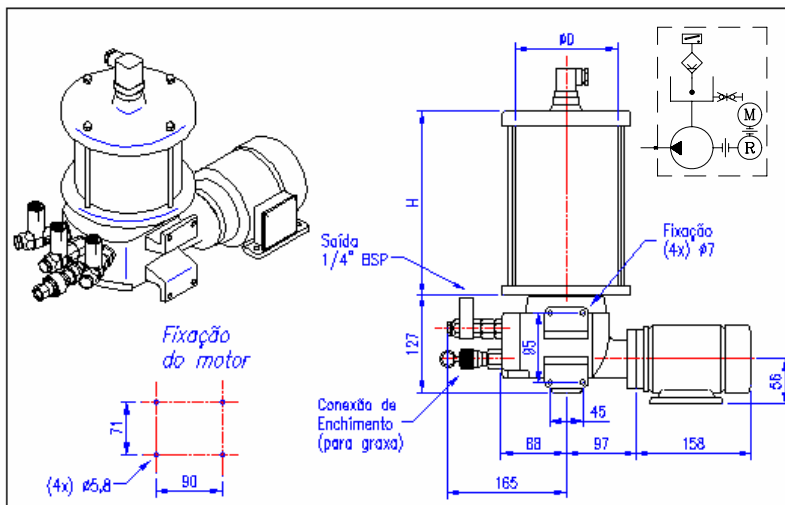


# Bomba de Linhas Múltiplas GML.A 112.100-40



Reservatório (litros)	D(mm)	H(mm)	Peso Total
1,0	94	95	~10 Kg
2,5	142	235	~12,5 Kg
5,0	142	438	~14 Kg
7,5	142	573	~16 kg

### Descrição:

Bomba de linhas múltiplas de aplicação universal a óleo ou graxa com até 3 saídas e até 100 bar de pressão de trabalho.

O reservatório do lubrificante varia de 1 a 7,5 litros. Opcionalmente, a bomba é fornecida com chave controladora de nível.

### Dados técnicos:

Lubrificante	óleo ou graxa
Consistência	até No. 2
Pressão máxima de trabalho	100 bar
Faixa de temperatura	- 20 a + 80 °C
Número de saídas	1 a 3
Peso com reservatório	~ 13 kg
Capacidade do reservatório	1,0 à 7,5 litros
Posição de montagem	vertical

### Acionamento (Motor)

Construção	B3 / B14 D
Carcaça	56
Tensão	220/380 60 Hz / Trifásico
Potência	0,13 CV
Rotação	1750 RPM
Proteção	IP-54
Isolação	B
Redução	50 : 1

### Controle de Nível "F"

Tensão máxima	220 VAc
Corrente máxima	2,0 A
Proteção	IP-65

### Controle de Nível "S" ou "K"

Tensão máxima	220 VAc
Corrente máxima	0,5 A
Potência máxima	50 VA

Estes valores são máximos e não devem ser ultrapassados

### Observações para formação do Código

O controle de nível só é possível para reservatórios de 2,5 , 5 ou 7,5 litros.

**Bomba de Linhas Múltiplas  
GML.A  
112.100-40**

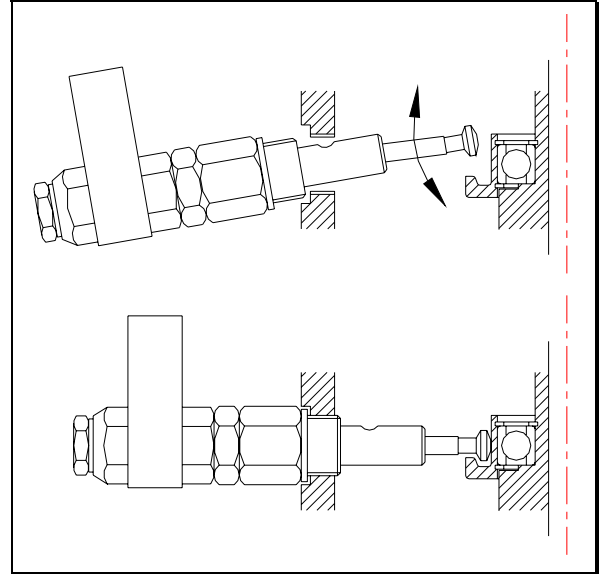


**Funcionamento**

O eixo vertical da bomba é acionado pelo motor elétrico através de uma rosca sem fim, com uma redução de 50:1. Neste é montado um anel atuador, ao qual são conectados os elementos bombeadores. Devido à rotação do eixo excêntrico, todos os pistões são forçados a executar um movimento axial, provocando as condições de sucção dos elementos bombeadores.

Também no eixo vertical da bomba é conectado uma palheta misturadora que pressiona o lubrificante contra a sucção dos elementos bombeadores e ao mesmo tempo, reduz as eventuais bolsas de ar resultantes do abastecimento.

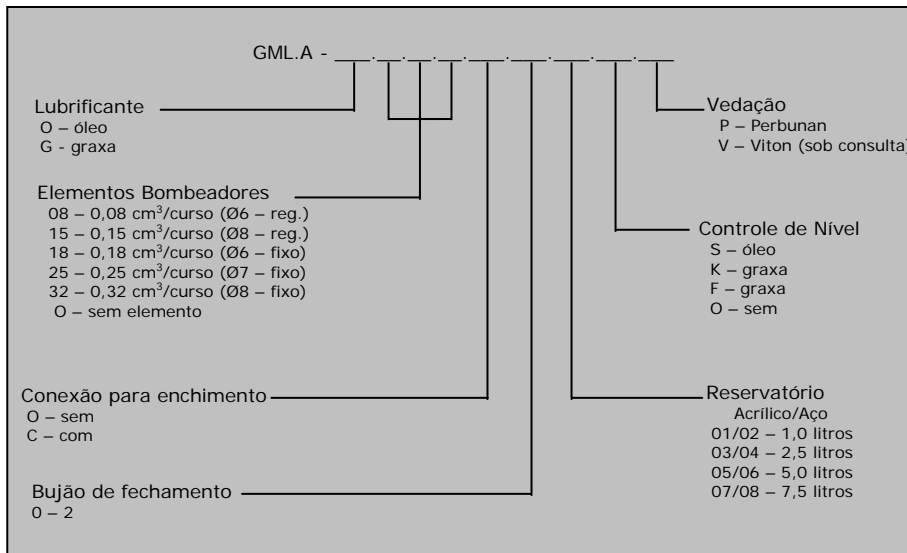
Opcionalmente as bombas para graxa são equipadas com controle de nível, recebendo um disco seguidor que se apoia na superfície da graxa, limpando no mesmo tempo a parede do reservatório. Para esta montagem, o raspador não é montado. Quando o controle de nível atingir o seu mínimo, um contato é acionado. Este contato pode ser normal fechado para desligar o motor, ou normal aberto para alarme



**Tabela 1 - Vazões (cm<sup>3</sup>/min)  
Reduções 50:1**

RPM	Elementos Bombeadores				
	08 reg.	15 reg.	18 fixo	25 fixo	32 fixo
1750	2,80	5,25	6,30	8,75	11,2

**Código de encomenda**



**EXEMPLO PARA ENCOMENDA:**

GML.A - O.08.08.08.C.0.03.S.P - 112.100 -40

Bomba de linhas múltiplas, lubrificante óleo, elementos bombeadores 08 (0,08 cm<sup>3</sup>/curso(Ø6.reg.)), com conexão de enchimento, Sem bujão, reservatório de acrílico c/ capacidade p/ 2,5 litros, Controle de nível tipo "S", Vedação de perbunan.