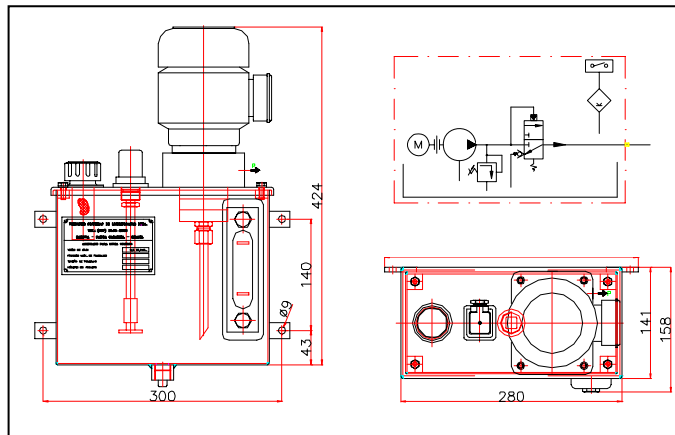


**Agregado para Linha Simples
GEK.D
158.230-40**



Descrição:

Agregado para sistema de linha simples, com reservatório de 6 litros, controlador de nível, visor de nível, bocal para enchimento com filtro, motor trifásico, bomba de engrenagens, válvula limitadora de pressão e válvula de depressurização.

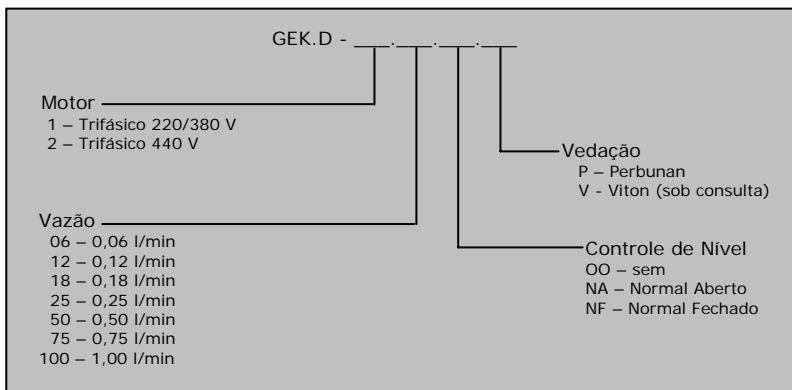
Dados técnicos:

Lubrificante	óleo
Vazão	0,06 à 1,00 l/min.
Pressão Máxima de trabalho	45 Bar
Faixa de temperatura	-20 a +50 °C
Viscosidade do óleo	22 a 800 Cst
Capacidade do Reservatório	6 litros
Peso	7 Kg
Material do reservatório	Aço Carbono

Acionamento (Motor)

Forma Construtiva	V 18 -P 90
Carcaça	63 flange C DIN 42677
Tensão	220/380 ou 440V (trifásico) 60 Hz
Potencia	0,25 Cv
Rotação	1675 RPM
Proteção	IP - 55
Isolação	B

Código de encomenda



EXEMPLO PARA ENCOMENDA:

GEK.D - 1.06.NA.P - 05.088
Agregado para Linha Simples, Motor Trifásico 220/380 V, Vazão de 0,06 l/min, Controle de Nível Normal Aberto e Vedação de Perbunan.

informações contidas neste catalogo estão sujeitas a alterações sem prévio aviso.