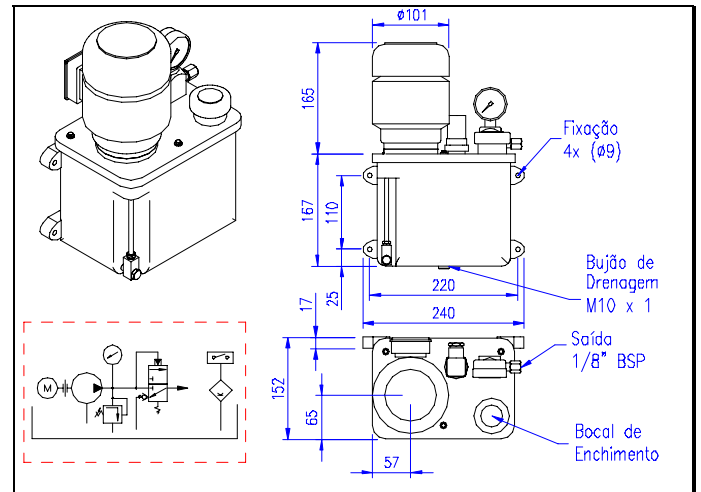


**Agregado para Linha Simples
GEK.B
158.210-40**



Descrição:

Agregado completo para sistema de linha simples, com reservatório de 3 litros, controlador de nível, visor de nível, manômetro, bocal para enchimento com filtro, motor monofásico ou trifásico, bomba de engrenagens, válvula limitadora de pressão e válvula de despressurização.

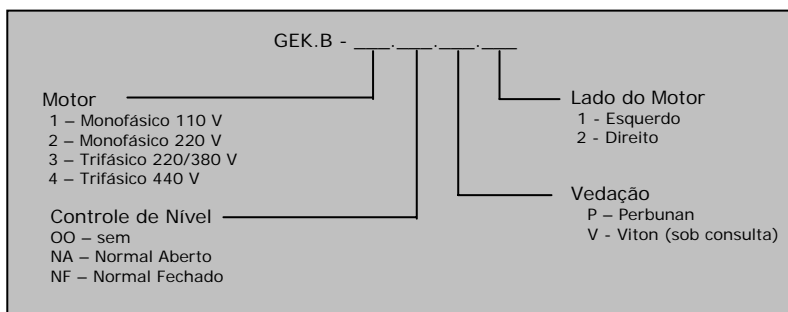
Dados técnicos:

Lubrificante	óleo
Vazão	0,18 l/min.
Pressão Máxima de trabalho	32 Kgf/cm ²
Faixa de temperatura	-20 a +50 °C
Viscosidade do óleo	16 a 480 Cst
Capacidade do Reservatório	3 litros
Peso	7 Kg
Material do Corpo	Alumínio
Manômetro	0 – 50 Bar

Acionamento (Motor)

Forma Construtiva	B 34
Carcaça	56
Tensão	110/220V (monofásico) 60 Hz 220/380V (trifásico) 60 Hz 220/440V (trifásico) 60Hz
Potencia	0,13 Cv
Rotação	1750 RPM
Proteção	IP – 54 (mínima)

Código de encomenda



EXEMPLO PARA ENCOMENDA:

GEK.B – 1.NA.1.P – 158.200-40
Agregado de linha simples, Motor monofásico 110 V, Controle de Normal Aberto, Vedação de Perbunan e Lado do motor Esquerdo,.

informações contidas neste catalogo estão sujeitas a alterações sem prévio aviso.